

Kamera sieciowa IP



i7-C42640D-IR

Główne cechy:

- kamera zewnętrzna w obudowie kopułowej wandaloodpornej z regulacją 3D
- maksymalna rozdzielczość 4Mpx(2688x1520)
- wydajna kompresja wideo H.264/H264+ z regulowaną jakością i strumieniem danych
- kodowanie dwu-strumieniowe, strumień pomocniczy np. do transmisji przez wolne łącza (Internet)
- czuły przetwornik CMOS z progresywnym skanowaniem
- cyfrowa redukcja szumów - **3D DNR**
- WDR 120dB
- wbudowany obiektyw z regulowaną ogniskową **2.8mm - 12mm**
- automatycznie przełączany **mechaniczny filtr odcięcia podczerwieni IRC**
- wielostrefowa detekcja ruchu z opcją dynamicznej analizy
- **obsługa funkcji inteligentnych** tj. przekroczenie linii, wtargnięcie w obszar
- możliwość zasilania przez PoE 802.3af lub 12V DC
- gniazdo kart mikro SD/SDHC (do 128GB)
- zegar czasu rzeczywistego z podtrzymaniem po utracie zasilania
- **alternatywne możliwości konfiguracji, podglądu i/lub rejestracji przez:**
 - sieciowe rejestratory sprzętowe serii i7-Nxx oraz i7-Hxx
 - dedykowane oprogramowanie typu CMS: i7-VMS PL Client
 - oprogramowanie do zapisu: i7-VMS PC NVR
 - oprogramowanie na urządzenia mobilne i7-MVS
 - przeglądarkę internetową Mozilla, Opera, Chrome, IE inne
 - odtwarzacze sieciowe np. VLC z wykorzystaniem protokołu RTSP
 - oprogramowanie i rejestratory firm trzecich z wykorzystaniem ONVIF, RTSP

i7-C42640D-IR KAMERA IP 4Mpx

Specyfikacja techniczna

Parametry techniczne:

Model	i7-C42640D-IR
Parametry	Kamera 4Mpx w obudowie zewnętrznej kopułowej IR
Kamera	
Przetwornik	1/3" CMOS z progresywnym skanowaniem
Min. oświetlenie	0.01Lux @ (F1.2,AGC ON), 0.014Lux @ (F1.4,AGC ON), 0Lux przy IR ON
Elektroniczna migawka	1/3s -1/10 000s
Obiektyw	2.8 ~ 12mm @ F1.4
Zakres kątów	2688 x 1520: 112° ~ 33,8° 1920 x 1080: 106° ~ 35°
Mocowanie obiektywu	Φ14
Cyfrowa redukcja szumów	3D DNR z regulowanym poziomem 0-100
Szeroki zakres dynamiki	120dB
BLC	Tak z wyborem strefy
Dzień / Noc	Filtr odcięcia podczerwieni IR cut: 7 poziomów przełączania automatycznego; harmonogram godzinowy przełączania
Regulacja modułu	3D: poziom: 0° - 355°, pion: 0° - 75°, obrót 0° - 355°
Standard kompresji	
Kompresja wideo	H.264 main profile/ MJPEG / H264+
Strumień bitowy wideo	256 Kbps ~ 16Mbps
Dodatkowe funkcje kodera	ROI: 3 obszary zainteresowania, SVC
Kompresja audio	Nie dotyczy
Dwustrumieniowość	Tak
Obraz	
Maks.rozdzielczość obrazu	2688 x 1520 px
Liczba klatek na sekundę (fps) przy zadanej rozdzielczości	50 Hz: 20 fps (2688 x 1520), 25 fps (1920 x 1080), 25fps (1280 x 720) 60 Hz: 20 fps (2688 x 1520), 30 fps (1920 x 1080), 30fps (1280 x 720)
Ustawienia obrazu	Nasylenie, jasność, kontrast, barwa, ostrość: ustawiane przez CMS lub przeglądarkę
Funkcje	Znak wodny, przeciwmigotanie, lustro, obrót 90°, maski prywatności na obrazie, smart IR, własny tekst na obrazie.
Detekcja ruchu	22x18 pól, czułość 6 poziomów, tryby pracy: normalny oraz zaawansowany. W trybie zaawansowanym możliwość definiowania stref o różnej czułości oraz różnicowania czułości w trybie dzień i noc.
Sieć	
Zapis sieciowy	NAS
Opcje zapisu	Nagrywanie z nadpisywaniem lub do zapełnienia nośnika. Harmonogramy zapisu: ciągły lub alarmowy: z detekcji ruchu.
Alarmy	Detekcja ruchu, przekroczenie linii wirtualnej, wtargnięcie w obszar, sabotaż wideo, dysk pełny, nieuprawnione logowanie, błąd zapisu, konflikt adresów IP, odłączenie od sieci IP.
Reakcje alarmowe	Wyzwolenie nagrywania, wysłanie e-mail, zrzut zdjęcia na FTP, przestanie informacji o zdarzeniu do oprogramowanie i7-VMS
Protokoły	TCP/IP, HTTP, DHCP, DNS, DDNS, RTP, RTSP, PPPoE, SMTP, NTP, UPnP, ICMP, IGMP ,SNMP, FTP, 802.1x, QoS ,HTTPS, UPnP, Ipv6, Bonjour
Bezpieczeństwo	Ochrona hasłem z opcją dostępu anonimowego, możliwość definiowania użytkowników, filtr adresów IP
Zgodne systemy	ONVIF (PROFIL S i G), PSIA, CGI
Interfejs	
Interfejs komunikacyjny	RJ45 10M / 100M Ethernet
Przycisk reset	Tak

i7-C42640D-IR KAMERA IP 4Mpx

Specyfikacja techniczna

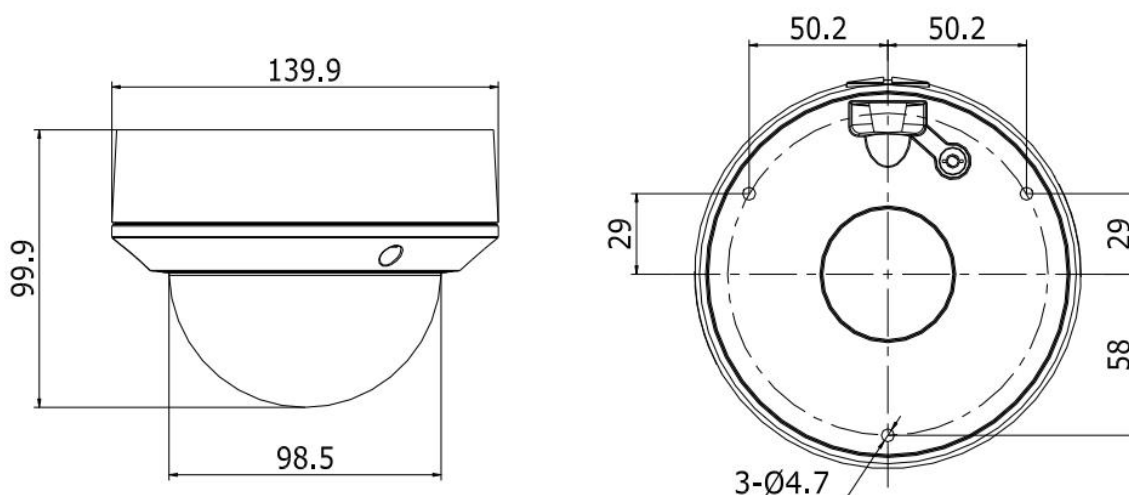
Zapis lokalny	Wsparcie dla kart SD/SDHC do 128GB, wbudowany slot
Ogólne	
Warunki pracy	Kamera zewnętrzna IP66 ; -30°C~+60°C, wilgotność maks. 95% (nieskondensowana)
Oświetlacz	Wbudowany oświetlacz podczerwieni 10-20m. Możliwość programowego wyłączenia.
Zasilanie	12V DCV±10% / PoE (802.3af)
Pobór mocy	Maks. 5,5W
Odporność na uderzenia	IEC60068-275Eh, 20J; EN50102, do IK10
Wymiary	Φ 140 × 99,9 mm
Waga	1000g
Zasilacz i karta SD nie są zawarte w zestawie, należy nabyć oddzielnie.	

Informacje do zamówień:

i7-C42640D-IR

Wymiary:

jednostka [mm]



Akcesoria:

i7-B1256 – opcjonalny uchwyt ścienny



i7-B55W – opcjonalny uchwyt ścienny

