

## Kamera sieciowa IP



**i7-C85430E-IR**

### Główne cechy:

- kamera zewnętrzna w obudowie typu 'bullet'
- **wbudowany oświetlacz podczerwieni dalekiego zasięgu typu EXIR**
- maksymalna rozdzielczość **3Mpx(2048x1536)**
- płynny obraz **do 25kl./s w rozdzielczości HD1080 (1920x1080)**
- wydajna kompresja wideo H.264 z regulowaną jakością i strumieniem danych
- kodowanie dwu-strumieniowe, strumień pomocniczy np. do transmisji przez wolne łącza (Internet)
- czuły przetwornik CMOS z progresywnym skanowaniem
- cyfrowa redukcja szumów – **3D DNR**
- WDR cyfrowy z regulowanym poziomem
- wbudowany obiektyw, dostępne ogniskowe: **4mm , 6mm**
- wbudowany oświetlacz podczerwieni z możliwością programowego wyłączenia
- automatycznie przełączany mechaniczny filtr odcięcia podczerwieni IRC
- wielostrefowa detekcja ruchu z opcją dynamicznej analizy
- możliwość zasilania przez PoE 802.3af lub 12V DC
- zegar czasu rzeczywistego z podtrzymaniem po utracie zasilania
- **alternatywne możliwości konfiguracji, podglądu i/lub rejestracji przez:**
  - sieciowe rejestratory sprzętowe serii i7-Nxx oraz i7-Hxx
  - dedykowane oprogramowanie typu CMS: i7-VMS PL Client
  - oprogramowanie do zapisu: i7-VMS PC NVR
  - oprogramowanie na urządzenia mobilne i7-MVS
  - przeglądarkę internetową Mozilla, Opera, Chrome, IE inne
  - odtwarzacze sieciowe np. VLC z wykorzystaniem protokołu RTSP
  - oprogramowanie i rejestratory firm trzecich z wykorzystaniem ONVIF, RTSP

**Parametry techniczne:**

Model	<b>i7-C85430E-IR</b>
Parametry	Kamera 3Mpx w obudowie zewnętrznej typu 'bullet'
<b>Kamera</b>	
Przetwornik	1/3" CMOS z progresywnym skanowaniem
Min. oświetlenie	0.07Lux @ (F1.2,AGC ON), 0.02Lux @ (F2.0,AGC ON), 0Lux przy IR ON
Elektroniczna migawka	1/3s -1/100,000s
Obiektyw	4mm/F2.0 , 6mm/F2.0
Kąt widzenia	2048x1536: 70 -(4mm), 43,3 -(6mm) 1920x1080: 79 -(4mm), 49 -(6mm)
Mocowanie obiektywu	M12
Cyfrowa redukcja szumów	3D DNR z regulowanym poziomem 0-100
Szeroki zakres dynamiki	D-WDR – cyfrowy WDR z regulowanym poziomem 0-100
BLC	Tak z wyborem strefy
Dzień / Noc	Filtr odcięcia podczerwieni IR cut: 7 poziomów przełączania automatycznego; harmonogram godzinowy przełączania
<b>Standard kompresji</b>	
Kompresja wideo	H.264 main profile/ MJPEG
Strumień bitowy	32 Kbps~16Mbps
Dodatkowe funkcje kodera	ROI: 3 obszary zainteresowania, SVC
Kompresja audio	Nie dotyczy
Dwustrumieniowość	Tak
<b>Obraz</b>	
Maks.rozdzielczość obrazu	2048 x 1536 px
Liczba klatek na sekundę (fps) przy zadanej rozdzielczości	50Hz: 12.5fps (2048 x 1536), 25fps (1920 x 1080), 25fps (1280 x 720) 60Hz: 15fps (2048 x 1536), 30fps (1920 x 1080), 30fps (1280 x 720)
Ustawienia obrazu	Nasylenie, jasność, kontrast, barwa, ostrość: ustawiane przez CMS lub przeglądarkę
Funkcje	Znak wodny, przeciwmigotanie, lustro, obrót 90°, maski prywatności na obrazie, smart IR, własny tekst na obrazie.
Detekcja ruchu	22x18 pól, czułość 6 poziomów, tryby pracy: normalny oraz zaawansowany. W trybie zaawansowanym możliwość definiowania stref o różnej czułości oraz różnicowania czułości w trybie dzień i noc.
<b>Sieć</b>	
Zapis sieciowy	NAS
Opcje zapisu	Nagrywanie z nadpisywaniem lub do zapelnienia nośnika. Harmonogramy zapisu: ciągły lub alarmowy z detekcji ruchu.
Alarmy	Detekcja ruchu, przekroczenie linii, wtargnięcie w obszar, sabotaż wideo, dysk pełny, nieuprawnione logowanie, błąd zapisu, konflikt adresów IP, odłączenie od sieci IP.
Reakcje alarmowe	Wyzwolenie nagrywania, wysłanie e-mail, zrzut zdjęcia na FTP, przestanie informacji o zdarzeniu do oprogramowanie i7-VMS
Protokoły	TCP/IP, HTTP, DHCP, DNS, DDNS, RTP, RTSP, PPPoE, SMTP, NTP, UPnP, ICMP, IGMP ,SNMP, FTP, 802.1x, QoS ,HTTPS, UPnP, IPV6, Bonjour
Bezpieczeństwo	Ochrona hasłem z opcją dostępu anonimowego, możliwość definiowania użytkowników, filtr adresów IP.
Zgodne systemy	ONVIF 2.2, PSIA, CGI

# i7-C85430E-IR KAMERA IP 3Mpx/HD1080



## Specyfikacja techniczna

SECURITY SOLUTIONS

Interfejs	
Interfejs komunikacyjny	RJ45 10M / 100M Ethernet
Przycisk reset	Nie
Ogólne	
Warunki pracy	Kamera zewnętrzna IP66 ; -30°C~60°C, wilgotność maks. 95% (nieskondensowana)
Oświetlacz	Wbudowany oświetlacz podczerwieni typu EXIR do 50m. Możliwość programowego wyłączenia.
Zasilanie	12V DCV±10% / PoE (802.3af)
Pobór mocy	maks. 7W (9W przy przełączaniu IRC)
Wymiary	105 x 105 x 263mm
Waga	700g
Zasilacz nie jest zawarty w zestawie, należy nabyć oddzielnie	

# i7-C85430E-IR KAMERA IP 3Mpx/HD1080



SECURITY SOLUTIONS

## Specyfikacja techniczna

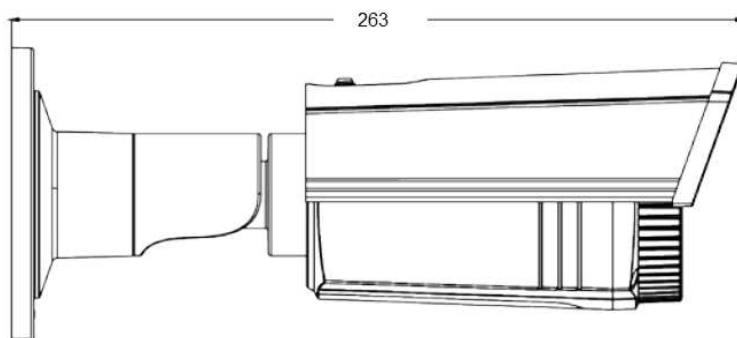
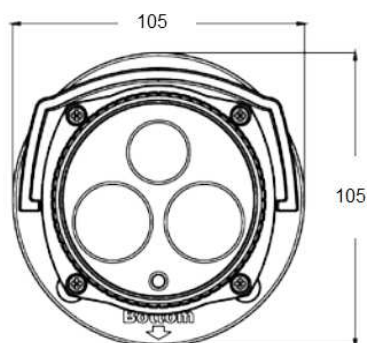
### Informacje do zamówień:

i7-C85430E-IR 4mm

i7-C85430E-IR 6mm

### Wymiary:

jednostka [mm]



### Akcesoria:

i7-B1260 - opcjonalna puszka montażowa do uchwytu.



Rysunek przedstawia puszkę oraz fragment uchwytu kamery.

