



AWZ 201

v.1.2

AWZ 13,8V/2A/17Ah/L

Zasilacz buforowy, liniowy.

PL

Wydanie: 5 z dnia 15.05.2014

Zastępuje wydanie: 4 z dnia 13.02.2014

GREY POWER



Cechy zasilacza:

- bezprzerwowe zasilanie 13,8VDC/2A
- miejsce na akumulator 17Ah/12V
- napięcie zasilania 230VAC
- liniowy stabilizator napięcia
- ochrona akumulatora przed nadmiernym rozładowaniem (UVP)
- kontrola ładowania i konserwacji akumulatora
- zabezpieczenie wyjścia akumulatora przed zwarcie i odwrotnym podłączeniem
- prąd ładowania akumulatora 0,3A
- sygnalizacja optyczna LED
- zabezpieczenia:
 - przeciwzwarciowe SCP
 - przeciążeniowe OLP
 - termiczne OHP
 - przepięciowe
 - antysabotażowe
- gwarancja – 5 lat od daty produkcji

SPIS TREŚCI:

1. Opis techniczny.
 - 1.1. Opis ogólny
 - 1.2. Schemat blokowy
 - 1.3. Opis elementów i złącz zasilacza
 - 1.4. Parametry techniczne
2. Instalacja.
 - 2.1. Wymagania
 - 2.2. Procedura instalacji
3. Sygnalizacja pracy zasilacza.
 - 3.1. Sygnalizacja optyczna
 - 3.2. Wyjścia techniczne
4. Obsługa oraz eksploatacja.
 - 4.1. Przeciążenie lub zwarcie wyjścia zasilacza
 - 4.2. Praca bateryjna
 - 4.3. Konserwacja

1. Opis techniczny.

1.1. Opis ogólny.

Zasilacz buforowy przeznaczony jest do nieprzerwanego zasilania urządzeń systemów alarmowych wymagających stabilizowanego napięcia **12V DC (+/-15%)**. Zastosowany w urządzeniu liniowy układ stabilizacyjny dostarcza napięcia o mniejszym poziomie szumów i krótszym czasie odpowiedzi na zakłócenie, niż w przypadku stosowania stabilizatora impulsowego. Zasilacz dostarcza napięcia przy pracy buforowej **U_{out} = 12,8V ÷ 13,8V DC** o sumarycznej wydajności prądowej:

1. Prąd wyjściowy 2A (bez akumulatora)
2. Prąd wyjściowy 1,7A + 0,3A ładowanie akumulatora



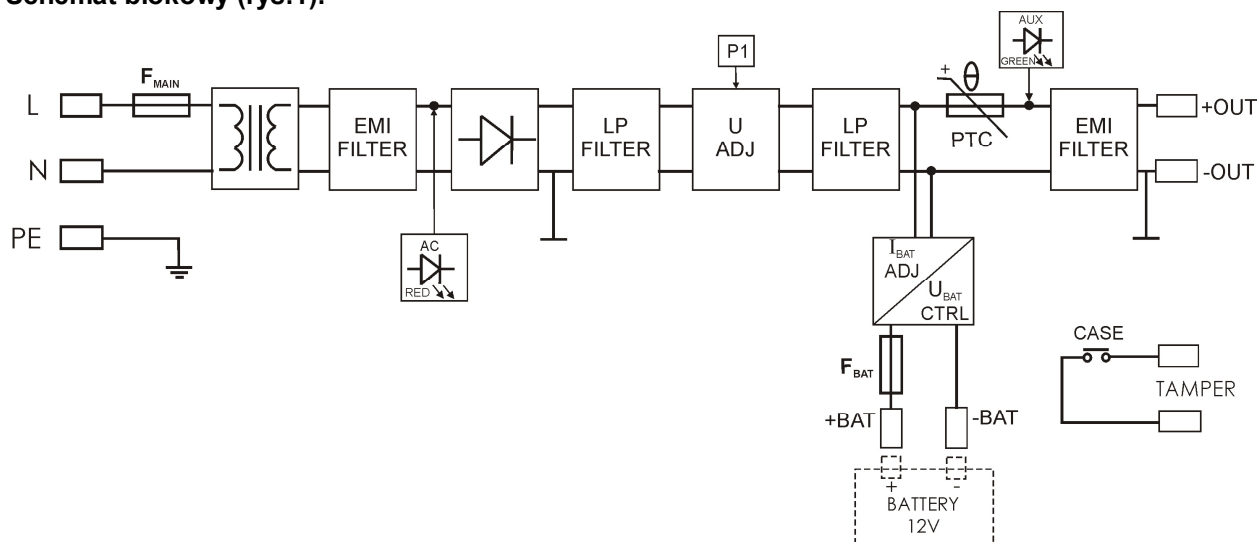
Sumaryczny prąd odbiorników + akumulator wynosi max 2A

W przypadku zaniku napięcia sieciowego następuje natychmiastowe przełączenie na zasilanie akumulatorowe. **Akumulator zasilacza jest chroniony przed nadmiernym rozładowaniem (UVP)**. Zasilacz umieszczony jest w obudowie metalowej z miejscem na akumulator 17Ah/12V. Zasilacz wyposażony jest w mikroprzełącznik (TAMPER) sygnalizujący otwarcie drzwiczek (czołówki).



UWAGA! W przypadku zastosowania zasilacza do zasilania urządzeń CCTV, KD, SSWiN oraz innych urządzeń o podobnym charakterze wymagane jest zastosowanie modułu zabezpieczenia nadnapięciowego MZN1 w obwodzie wyjścia zasilania DC.

1.2. Schemat blokowy (rys.1).

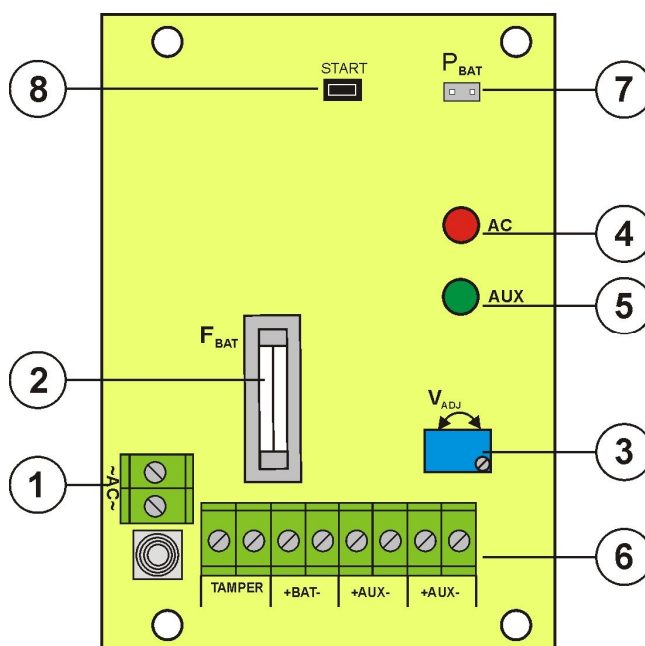


Rys. 1. Schemat blokowy zasilacza.

1.3. Opis elementów i złącz zasilacza.


Tabela 1. Elementy płyty pcb zasilacza (patrz rys. 2).

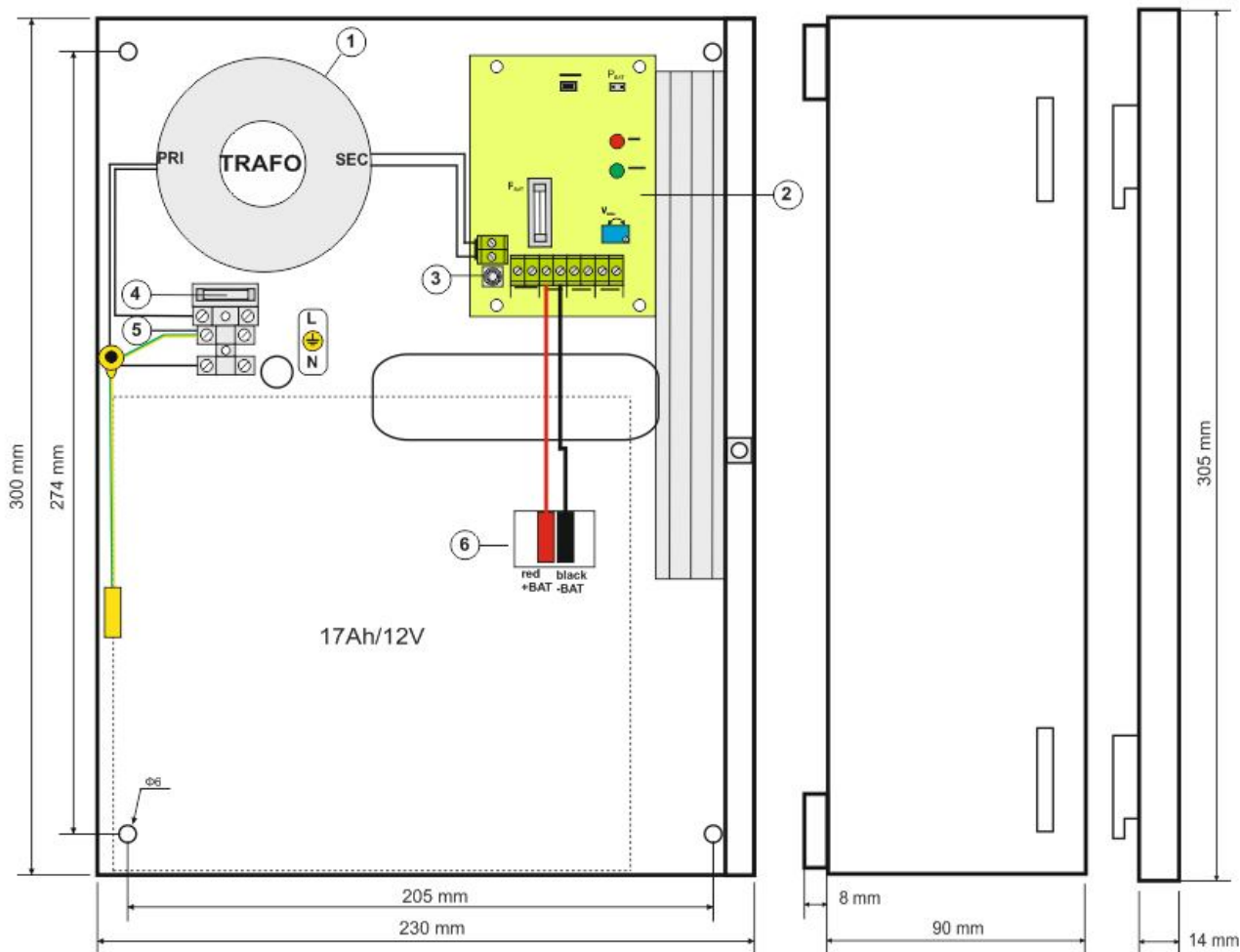
Element nr	Opis
[1]	Złącze: wejście zasilania AC – podłączenie fabryczne
[2]	F_{BAT} bezpiecznik w obwodzie akumulatora – F4A
[3]	P1 potencjometr, regulacja napięcia DC w zakresie 12V÷ 14,5V
[4], [5]	Sygnalizacja optyczna LED: AC – dioda LED sygnalizująca obecność napięcia AC AUX – dioda LED sygnalizująca obecność napięcia wyjściowego DC
[6]	Złącza: +BAT- Wyjście zasilania DC akumulatora, (+BAT= czerwony, -BAT = czarny) +AUX- Wyjście zasilania DC, (+AUX= +U, -AUX=GND) TAMPER - styki wyłącznika antysabotażowego - NC
[7]	P_{BAT}; zworka - konfiguracja funkcji ochrony akumulatora UVP <ul style="list-style-type: none"> • P_{BAT} = [] funkcja ochrony (odłączenia) akumulatora wyłączona • P_{BAT} = [] funkcja ochrony (odłączenia) akumulatora włączona - str.7 pkt.4.2
[8]	START – przycisk (uruchomienie zasilacza z akumulatora) - str.7 pkt.4.2



Rys. 2. Widok płyty pcb zasilacza.

Tabela 2. Elementy zasilacza (patrz rys. 3).

Element nr	Opis
[1]	Transformator separacyjny
[2]	Płyta zasilacza (tab. 1, rys. 2)
[3]	TAMPER ; mikrowyłącznik (styki) ochrony antysabotażowej (NC)
[4]	F_{MAIN} bezpiecznik w obwodzie zasilania (230V/AC)
[5]	L-N zacisk zasilania 230V/AC,  Zacisk ochronny PE
[6]	Konektory akumulatora: +BAT = czerwony, - BAT = czarny



Rys.3. Widok zasilacza.

1.4. Parametry techniczne:

- parametry elektryczne (tab.3)
- parametry mechaniczne (tab.4)
- bezpieczeństwo użytkownika (tab.5)
- parametry eksploatacyjne (tab.6)

Parametry elektryczne (tab. 3).

Typ zasilacza:	A (EPS - External Power Source)
Napięcie zasilania	230V/AC (-10%/+10%)
Pobór prądu	0,28 A max.
Częstotliwość zasilania	50Hz
Moc zasilacza	28 W
Napięcie wyjściowe	12,8 V ÷ 13,8 V DC – praca buforowa
Prąd wyjściowy	2A (bez akumulatora) 1,7A + 0,3A ładowanie akumulatora
Zakres regulacji napięcia wyjściowego	12 V ÷ 14,5 V
Napięcie tętnienia	20 mV p-p max.
Pobór prądu przez układy zasilacza	5 mA – praca bateryjna

Prąd ładowania akumulatora	1,4A (max.) 0,3A /24h (I _{sr} /24h)
Zabezpieczenie przed zwarciem SCP	200% ÷ 250% mocy zasilacza - ograniczenie prądu i/lub uszkodzenie bezpiecznika topikowego w obwodzie akumulatora (wymaga wymiany wkładki topikowej)
Zabezpieczenie przed przeciążeniem OLP	110% ÷ 150% (@65 °C ÷25°C) mocy zasilacza - ograniczenie prądu poprzez bezpiecznik powracalny PTC, ponowne uruchomienie ręczne (awaria wymaga odłączenie obwodu wyjściowego DC)
Zabezpieczenie w obwodzie akumulatora SCP i odwrotna polaryzacja podłączenia	F4A- ograniczenie prądu, bezpiecznik topikowy F _{BAT} (awaria wymaga wymiany wkładki topikowej)
Zabezpieczenie akumulatora przed nadmiernym rozładowaniem UVP	U<10 V (± 5%) – odłączenie (-BAT) akumulatora
Wyjście techniczne: - TAMPER; wyjście sygnalizujące otwarcie obudowy zasilacza	- mikrowyłącznik , styki NC (obudowa zamknięta), 0,5A@50V DC (max.)
Bezpiecznik F _{BAT} Bezpiecznik F _{MAIN}	F4A / 250V T500mA / 250V

Parametry mechaniczne (tab. 4).

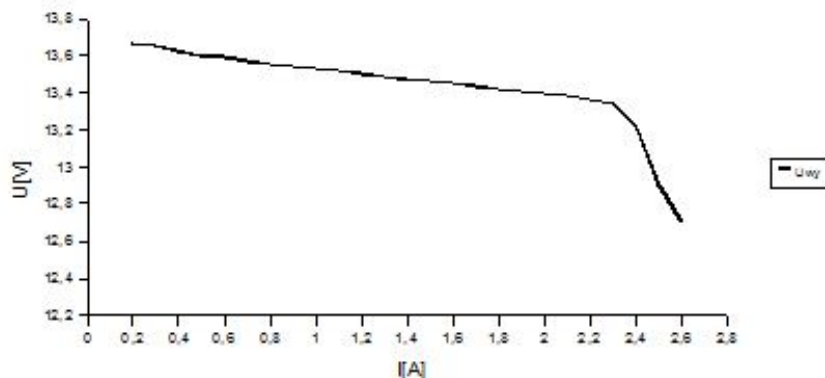
Wymiary obudowy	230 x 300 x 90+8 (WxHxD) [mm] (+/- 2)
Mocowanie	205 x 274 x Φ 6 x 4szt (WxH)
Miejsce na akumulator	17Ah/12V (SLA) max. 180x165x85mm (WxHxD) max
Waga netto/brutto	2,9 / 3,1 kg
Obudowa	Błacha stalowa DC01 0,8mm, kolor RAL9003
Zamykanie	Wkręt walcowy (z czola)
Złącza	Wyjścia: Φ0,51±2,5 (AWG 24-12) Wyjścia akumulatora BAT: 6,3F-0,75, 30cm

**Bezpieczeństwo użytkownika (tab.5).**

Klasa ochronności PN-EN 60950-1:2007	I (pierwsza)
Stopień ochrony PN-EN 60529: 2002 (U)	IP20
Wytrzymałość elektryczna izolacji: - pomiędzy obwodem wejściowym (sieciowym) a obwodami wyjściowymi zasilacza (I/P-O/P) - pomiędzy obwodem wejściowym a obwodem ochronnym PE (I/P-FG) - pomiędzy obwodem wyjściowym a obwodem ochronnym PE (O/P-FG)	3000 V/AC min. 1500 V/AC min. 500 V/AC min.
Rezystancja izolacji: - pomiędzy obwodem wejściowym a wyjściowym lub ochronnym	100 MΩ, 500V/DC

Parametry eksploatacyjne (tab.6).

Temperatura pracy	-10°C...+40°C
Temperatura składowania	-20°C...+60°C
Wilgotność względna	20%...90%, bez kondensacji
Wibracje w czasie pracy	niedopuszczalne
Udary w czasie pracy	niedopuszczalne
Nasłonecznienie bezpośrednie	niedopuszczalne
Wibracje i udary w czasie transportu	Wg PN-83/T-42106

Wykres Uwy(Io)

Rys. 4. Charakterystyka prądowo-napięciowa zasilacza.

2. Instalacja.

2.1 Wymagania.

Zasilacz buforowy przeznaczony jest do montażu przez wykwalifikowanego instalatora, posiadającego odpowiednie (wymagane i konieczne dla danego kraju) zezwolenia i uprawnienia do przyłączania (ingerencji) w instalacje 230V/AC oraz instalacje niskonapięciowe. Urządzenie powinno być zamontowane w pomieszczeniach zamkniętych zgodnie z II klasą środowiskową, o normalnej wilgotności powietrza (RH=90% maks. bez kondensacji) i temperaturze z zakresu -10°C do +40°C. Zasilacz powinien pracować w pozycji pionowej tak, aby zapewnić swobodny, konwekcyjny przepływ powietrza przez otwory wentylacyjne obudowy.



1. Prąd wyjściowy 2A (bez akumulatora)
2. Prąd wyjściowy 1,7A + 0,3A ładowanie akumulatora

Sumaryczny prąd odbiorników + akumulator wynosi max 2A

Ponieważ zasilacz zaprojektowany jest do pracy ciągłej nie posiada wyłącznika zasilania, dlatego należy zapewnić właściwą ochronę przeciążeniową w obwodzie zasilającym. Należy także poinformować użytkownika o sposobie odłączenia zasilacza od napięcia sieciowego (najczęściej poprzez wydzielenie i oznaczenie odpowiedniego bezpiecznika w skrzynce bezpiecznikowej). Instalacja elektryczna powinna być wykonana według obowiązujących norm i przepisów.

2.2 Procedura instalacji.



Przed przystąpieniem do instalacji należy upewnić się, że napięcie w obwodzie zasilającym 230V jest odłączone.

1. Zamontować zasilacz w wybranym miejscu i doprowadzić przewody połączeniowe.
2. Przewody zasilania (~230V AC) podłączyć do zacisków L-N zasilacza. Przewód uziemiający podłączyć do zacisku oznaczonego symbolem uziemienia PE. Połączenie należy wykonać kablem trójżyłowym (z żółto-zielonym przewodem ochronnym PE). Przewody zasilające należy doprowadzić do odpowiednich zacisków płytki przyłączeniowej, poprzez przepust izolacyjny.



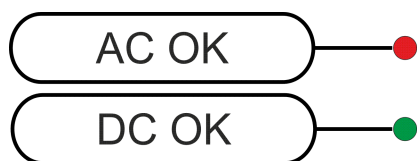
Sz szczególnie starannie należy wykonać obwód ochrony przeciwporażeniowej: żółto-zielony przewód ochronny kabla zasilającego musi być dołączony z jednej strony do zacisku oznaczonego PE w obudowie zasilacza. Praca zasilacza bez poprawnie wykonanego i sprawnego technicznie obwodu ochrony przeciwporażeniowej jest NIEDOPUSZCZALNA! Grozi uszkodzeniem urządzeń i porażeniem prądem elektrycznym.

3. Podłączyć przewody odbiorników do złączy +AUX, -AUX kostki zaciskowej na płycie zasilacza. (Opcjonalnie podłączyć moduł MZN1 do wyjścia +AUX- a odbiorniki do wyjścia modułu).
4. W razie potrzeby podłączyć przewody od urządzeń do wyjścia technicznego TAMPER (sygnalizacja otwarcia obudowy zasilacza).
5. Załączyć zasilanie ~230V AC (dioda AC powinna świecić na stałe, dioda AUX powinna świecić na stałe).
6. Sprawdzić napięcie wyjściowe (napięcie zasilacza bez obciążenia powinno wynosić 13,6V÷ 13,9V, w czasie ładowania akumulatora 12,8V÷13,8V). Jeżeli wartość napięcia wymaga korekty należy dokonać nastawy za pomocą potencjometru P1, monitorując napięcie na wyjściu AUX zasilacza.
7. Podłączyć akumulator zgodnie z oznaczeniami: +BAT czerwony do 'plusa', -BAT czarny do 'minusa'.
8. Po wykonaniu testów i kontroli działania zamknąć zasilacz.

3. Sygnalizacja pracy zasilacza.

3.1 Sygnalizacja optyczna.

Zasilacz wyposażony jest w dwie diody na przednim panelu:



CZERWONA DIODA:

- świeci - zasilacz zasilany napięciem 230V AC
- nie świeci - brak zasilania 230V AC

ZIELONA DIODA:

- świeci - napięcie DC na wyjściu zasilacza AUX
- nie świeci - brak napięcia DC na wyjściu zasilacza AUX

3.2 Wyjście techniczne.

Zasilacz posiada wyjście techniczne

TAMPER - wyjście sygnalizacji sabotażu obudowy zasilacza. Wyjście typu styki bezpotencjałowe sygnalizujące stan drzwiczek zasilacza;

- zasilacz zamknięty: NC,
- zasilacz otwarty: NO.

4. Obsługa oraz eksploatacja.

4.1 Przeciążenie lub zwarcie wyjścia zasilacza.

Wyjście zasilacza AUX wyposażone jest w zabezpieczenie z wykorzystaniem bezpiecznika polimerowego PTC. W przypadku obciążenia zasilacza prądem przekraczającym I_{max} . (obciążenie $110\% \div 150\%$ mocy zasilacza @65 °C±25°C) następuje automatyczne odłączenie napięcia wyjściowego sygnalizowane przez zgaszenie zielonej diody. Przywrócenie napięcia na wyjściu wymaga odłączenia obciążenia wyjścia na okres ok. 1min.

W przypadku zwarcia wyjścia AUX, BAT (obciążenie $200\% \div 250\%$ mocy zasilacza) lub odwrotnego podłączenia akumulatora następuje trwałe uszkodzenie bezpiecznika F_{BAT} w obwodzie akumulatora. Przywrócenie napięcia na wyjściu BAT wymaga wymiany bezpiecznika.

4.2. Praca bateryjna.

W przypadku zaniku napięcia sieciowego następuje natychmiastowe przełączenie na zasilanie akumulatorowe.

W celu uruchomienia pracy zasilacza z samego akumulatora należy podłączyć konektory BAT zgodnie z oznaczeniami: +BAT czerwony do 'plusa', -BAT czarny do 'minusa' akumulatora oraz należy nacisnąć i przytrzymać przez 5s przycisk START na płycie urządzenia.



Zasilacz jest wyposażony w układ odłączenia rozładowanego akumulatora (UVP), konfiguracja funkcji: poprzez zworkę P_{BAT} . Ochrona akumulatora jest włączona w przypadku zdjętej zworki P_{BAT} .

4.3 Konserwacja.

Wszelkie zabiegi konserwacyjne można wykonywać po odłączeniu zasilacza od sieci elektroenergetycznej. Zasilacz nie wymaga wykonywania żadnych specjalnych zabiegów konserwacyjnych jednak w przypadku znacznego zapylenia wskazane jest jedynie odkurzenie jego wnętrza sprężonym powietrzem. W przypadku wymiany bezpiecznika należy używać zamienników zgodnych z oryginalnymi.

OZNAKOWANIE WEEE

Zużytego sprzętu elektrycznego i elektronicznego nie wolno wyrzucać razem ze zwykłymi domowymi odpadami. Według dyrektywy WEEE obowiązującej w UE dla zużytego sprzętu elektrycznego i elektronicznego należy stosować oddzielne sposoby utylizacji.



W Polsce zgodnie z przepisami ustawy o zużyтым sprzęcie elektrycznym i elektronicznym zabronione jest umieszczanie łącznie z innymi odpadami zużytego sprzętu oznakowanego symbolem przekreślonego kosza. Użytkownik, który zamierza się pozbyć tego produktu, jest obowiązany do oddania ww. do punktu zbierania zużytego sprzętu. Punkty zbierania prowadzone są m. in. przez sprzedawców hurtowych i detalicznych tego sprzętu oraz gminne jednostki organizacyjne prowadzące działalność w zakresie odbierania odpadów. Prawidłowa realizacja tych obowiązków ma znaczenie zwłaszcza w przypadku, gdy w zużyтым sprzęcie znajdują się składniki niebezpieczne, które mają negatywny wpływ na środowisko i zdrowie ludzi.

UWAGA! Zasilacz współpracuje z akumulatorem ołowiowo-kwasowym (SLA). Po okresie eksploatacji nie należy go wyrzucać, lecz zutylizować w sposób zgodny z obowiązującymi przepisami.

OGÓLNE WARUNKI GWARANCJI

1. Pulsar K. Bogusz Sp.j. (producent) udziela pięcioletniej gwarancji jakości na urządzenia, liczonej od daty produkcji urządzenia.
2. Gwarancja obejmuje nieodpłatną naprawę lub wymianę na odpowiednik funkcjonalny (wyboru dokonuje producent) niesprawnego urządzenia z przyczyn zależnych od producenta, w tym wad produkcyjnych i materiałowych, o ile wady zostały zgłoszone w okresie gwarancji (pkt.1).
3. Podlegający gwarancji sprzęt należy dostarczyć do punktu, w którym został on zakupiony lub bezpośrednio do siedziby producenta.
4. Gwarancją objęte są urządzenia kompletne z pisemnie określonym rodzajem wady w poprawnie wypełnionym zgłoszeniu reklamacyjnym.
5. Producent, w razie uwzględnienia reklamacji, zobowiązuje się do dokonania napraw gwarancyjnych w możliwie najkrótszym terminie, nie dłuższym jednak niż 14 dni roboczych od daty dostarczenia urządzenia do serwisu producenta.
6. Okres naprawy z pkt. 5 może być przedłużony w przypadku braku możliwości technicznych dokonania naprawy oraz w przypadku sprzętu przyjętego warunkowo do serwisu ze względu na niedopełnienie warunków gwarancji przez reklamującego.
7. Wszelkie usługi serwisowe wynikające z gwarancji dokonywane są wyłącznie w serwisie producenta.
8. Gwarancją nie są objęte wady urządzenia wynikłe z:
 - przyczyn niezależnych od producenta,
 - uszkodzeń mechanicznych,
 - nieprawidłowego przechowywania i transportu,
 - użytkowania niezgodnego z zaleceniami instrukcji obsługi lub przeznaczeniem urządzenia,
 - zdarzeń losowych, w tym wyładowań atmosferycznych, awarii sieci energetycznej, pożaru, zalania, działania wysokich temperatur i czynników chemicznych,
 - niewłaściwej instalacji i konfiguracji (niezgodnej z zasadami zawartymi w instrukcji),
9. Utratę uprawnień wynikających z gwarancji w każdym wypadku powoduje stwierdzenie dokonania zmian konstrukcyjnych lub napraw poza serwisem producenta lub, gdy w urządzeniu w jakikolwiek sposób zmieniono lub uszkodzono numery seryjne lub nalepki gwarancyjne.
10. Odpowiedzialność producenta względem nabywcy ogranicza się do wartości urządzenia ustalonej według ceny hurtowej sugerowanej przez producenta z dnia zakupu.
11. Producent nie ponosi odpowiedzialności za szkody powstałe w wyniku uszkodzenia, wadliwego działania lub niemożliwości korzystania z urządzenia, w szczególności, jeśli wynika to z niedostosowania się do zaleceń i wymagań zawartych w instrukcji lub zastosowania urządzenia.

Pulsar K. Bogusz Sp.j.

Siedlec 150, 32-744 Łapczyca, Poland
Tel. (+48) 14-610-19-40, Fax. (+48) 14-610-19-50
e-mail: biuro@pulsar.pl, sales@pulsar.pl
http:// www.pulsar.pl, www.zasilacze.pl