

EXP-I8-RN Moduł ekspandera wejść dla systemu OptimaGSM

Instrukcja instalacji i obsługi.

© 2016 Ropam Elektronik



OSTRZEŻENIA

Ropam Elektronik

Ze względów bezpieczeństwa urządzenie powinno być instalowane tylko przez wykwalifikowanych specjalistów.

Przed przystąpieniem do montażu zapoznać się z powyższą instrukcją, czynności połączeniowe należy wykonywać bez podłączonego zasilania.

Nie wolno włączać zasilania urządzenia bez podłączonej anteny zewnętrznej (uruchomienie urządzenia bez podłączonej anteny grozi uszkodzeniem układów nadawczych telefonu i utratą gwarancji!).

Nie wolno ingerować w konstrukcję bądź przeprowadzać samodzielnych napraw. Należy chronić elektronikę przed wyładowaniami elektrostatycznymi.

W celu spełnienia wymagań LVD i EMC należy przestrzegać zasad: zasilania, zabudowy, ekranowania - odpowiednio do zastosowania.

Urządzenie jest źródłem fal elektromagnetycznych, dlatego w specyficznych konfiguracjach może zakłócać inne urządzenia radiowe).

Firma Ropam elektronik nie ponosi odpowiedzialności za nieprawidłowe działanie sieci GSM i skutków ewentualnych problemów technicznych.

OZNAKOWANIE WEEE

Zużytego sprzętu elektrycznego i elektronicznego nie wolno wyrzucać razem ze zwykłymi domowymi odpadami. Według dyrektywy WEEE (Dyrektywy 2002/96/EC) obowiązującej w UE dla używanego sprzętu elektrycznego i elektronicznego należy stosować oddzielne sposoby utylizacji. W Polsce zgodnie z przepisami o zużytym sprzęcie elektrycznym i elektronicznym zabronione jest umieszczanie łącznie z innymi odpadami zużytego sprzętu oznakowanego symbolem określonego kosza. Użytkownik, który zamierza się pozbyć tego produktu, jest obowiązany do oddania ww. do punktu zbierania zużytego sprzętu. Punkty zbierania prowadzone są m.in. przez sprzedawców hurtowych i detalicznych tego sprzętu oraz gminne jednostki organizacyjne prowadzące działalność w zakresie odbierania odpadów.

Prawidłowa realizacja tych obowiązków ma znaczenie zwłaszcza w przypadku, gdy w zużytym sprzęcie znajdują się składniki niebezpieczne, które mają negatywny wpływ na środowisko i zdrowie ludzi.

Zasilacz centrali współpracuje z akumulatorem 12V DC ołowiowo-kwasowym suchym (SLA, VRL). Po okresie eksploatacji nie należy go wyrzucać, lecz zutylizować w sposób zgodny z obowiązującymi przepisami. (Dyrektywy Unii Europejskiej 91/157/EEC i 93/86/EEC).



EXP-I8-RN Moduł ekspandera wejść dla systemu OptimaGSM

© 2016 Ropam Elektronik

Firma Ropam Elektronik jest wyłącznym właścicielem praw autorskich do materiałów zawartych w dokumentacjach, katalogu i na stronie internetowej, w szczególności do zdjęć, opisów, tłumaczeń, formy graficznej, sposobu prezentacji.

Wszelkie kopiowanie materiałów informacyjnych czy technicznych znajdujących się w katalogach, na stronach internetowych czy w inny sposób dostarczonych przez Ropam Elektronik wymaga pisemnej zgody.

Wszystkie nazwy, znaki towarowe i handlowe użyte w tej instrukcji i materiałach są własnością stosownych podmiotów i zostały użyte wyłącznie w celach informacyjnych oraz identyfikacyjnych.

Wydruk: lipiec 2016

Wersja:dokumentacji: 1.0.0

PRODUCENT

Ropam Elektronik s.c.

Polanka 301

32-400 Myślenice, POLSKA

tel:12-341-04-07

tel: 12-272-39-71

fax: 12-379-34-10

biuro@ropam.com.pl

servis@ropam.com.pl

www.ropam.com.pl



Spis treści

Rozdział I	Opis ogólny.	5
1	Właściwości.	5
2	Przeznaczenie.	5
3	Ostrzeżenia.	5
Rozdział II	Opis modułu.	5
1	Wersje modułu.	5
2	Budowa i opis.	6
Rozdział III	Wymagania, instalacja.	7
1	Wymagania podstawowe.	7
2	Instalacja i podłączenie modułu.	7
Rozdział IV	Konserwacja systemu.	8
Rozdział V	Parametry techniczne.	9
Rozdział VI	Historia wersji.	9

1 Opis ogólny.

Dziękujemy za wybór produktów i rozwiązań firmy Ropam Elektronik. Mamy nadzieję, że nasze urządzenia sprostają Państwa wymaganiom i będą służyły niezawodnie przez długie lata. Firma Ropam Elektronik ciągle unowocześnia swoje produkty i rozwiązania. Dzięki funkcji aktualizacji produkty mogą być wzbogacane o nowe funkcje i nadążać za wymaganiami stawianymi nowoczesnym systemom ochrony mienia i automatyki domowej. Zapraszamy do odwiedzania naszej strony internetowej www.ropam.com.pl w celu uzyskania informacji o aktualnych wersjach. W przypadku dodatkowych pytań prosimy o kontakt telefoniczny lub za pomocą poczty elektronicznej.

1.1 Właściwości.

- 8 dodatkowych wejść w systemie,
- konfiguracja pracy 2EOL/NC, 2EOL/NO, EOL, NC, NO,
- moduł na magistrali RopamNET, praca lokalna lub wyniesiona - długość magistrali do 200mb,
- konfiguracja, właściwości i typy reakcji jak wejścia OptimaGSM,
- transmisja z wejść EXP-I8-RN: SMS/MMS/VOICE/CLIP/IP.
- rozłączne złącza zaciskowe.

1.2 Przeznaczenie.

EXP-I8-RN jest modułem wejść współpracującym z centralą alarmową OptimaGSM/OptimaGSM-PS. Moduł zwiększa o osiem ilość wejść w systemie.

1.3 Ostrzeżenia.

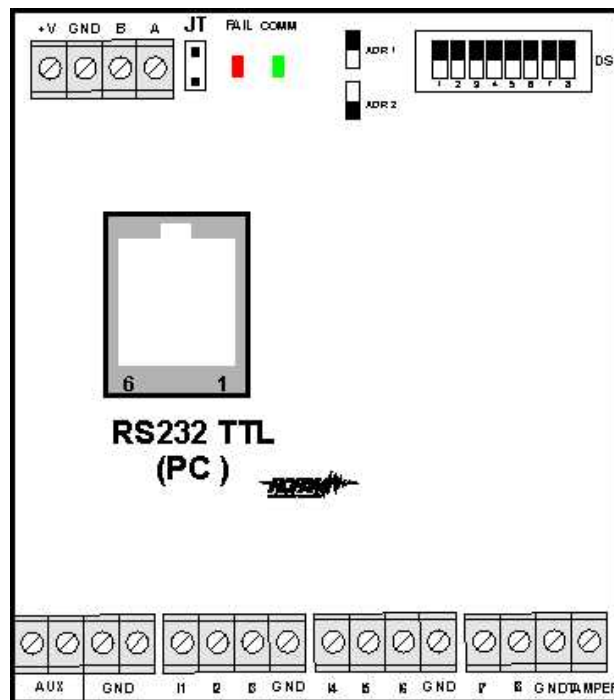
- ***Ze względów bezpieczeństwa urządzenie powinno być konfigurowane tylko przez wykwalifikowanych instalatorów.***
- ***Przed przystąpieniem do konfiguracji należy zapoznać się ze zrozumieniem z powyższą instrukcją.***
- ***Nie wolno ingerować w konstrukcję bądź przeprowadzać samodzielnych napraw.***
- ***Należy zachować możliwe środki ochrony antystatycznej w celu zabezpieczenia układów elektronicznych na PCB przed wyładowaniami elektrostatycznymi ESD.***
- ***W celu spełnienia wymagań LVD i EMC należy przestrzegać zasad: zasilania, zabudowy, ekranowania - odpowiednio do zastosowania.***

2 Opis modułu.

2.1 Wersje modułu.

Kod	Opis
EXP-I8-RN	Moduł ekspandera wejść (dodatkowe 8 wejść w systemie), komunikacja - magistrala RopamNET
EXP-I8-RN-D4M	Moduł ekspandera wejść (dodatkowe 8 wejść w systemie), komunikacja - magistrala RopamNET, obudowa na szynę DIN, szerokość 4 moduły

2.2 Budowa i opis.



Widok modułu EXP-I8-RN

Opis modułu.

Opis	Właściwości
+V, GND	zaciski zasilania modułu 9-14VDC
A,B	magistrala komunikacyjna RopamNET (EIA 485)
JT	zworka terminująca magistralę RopamNET (założyć tylko w przypadku gdy moduł znajduje się na końcu magistrali komunikacyjnej).
Diody LED:	- FAIL czerwona - awaria, brak komunikacji z centralą lub modułami podłączonymi do systemu OptimaGSM lub system simple PLC - COMM zielona - komunikacja z centralą lub modułami podłączonymi do systemu OptimaGSM lub system simple PLC
DS1	Dip Switch do ustawiania adresu modułu w systemie - patrz obrazek.
AUX GND	zaciski wyjścia zasilania zabezpieczone bezpiecznikiem polimerowym 300mA (zasilanie czujek).
I1-I8	wejścia modułu, parametryzowane identycznie jak wejścia centrali OptimaGSM
Tamper	wejście zewnętrznego tampera dla modułu, stan wyświetlany i obsługiwany z poziomu centrali OptimaGSM.

3 Wymagania, instalacja.

3.1 Wymagania podstawowe.

Moduł ekspandera wejść EXP-I8-RN powinien być używany w warunkach o normalnej wilgotności powietrza (RH=90% maks. bez kondensacji) i temperaturze z zakresu -10°C do +55°C.

Należy bezwzględnie przestrzegać zasad montażu urządzeń do sieci niskoprądowych (zasilanie, magistrale danych, okablowanie).

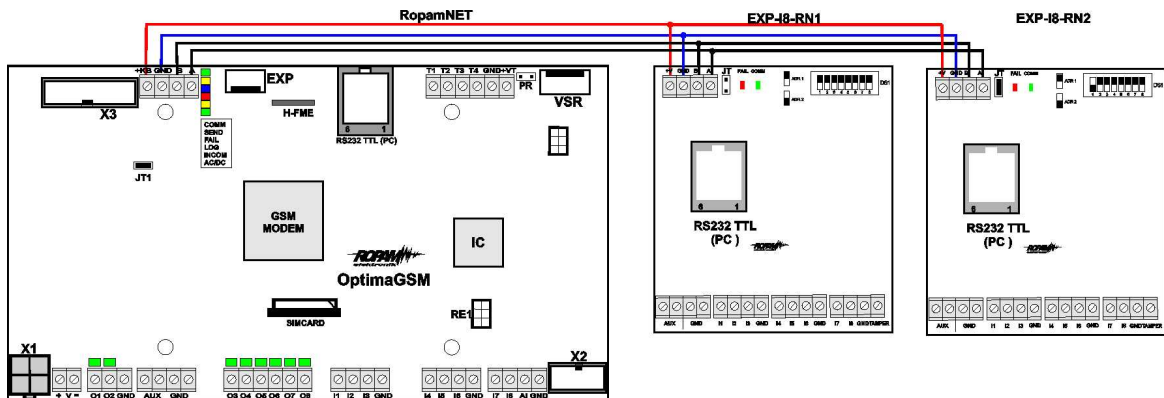
3.2 Instalacja i podłączenie modułu.

1. Zainstalować moduł w odpowiednim miejscu (rozdzielnia, zewnętrzna obudowa natynkowa) i podłączyć zgodnie z opisem wyprowadzeń zachowując szczególną oszczędność podczas podłączania przewodów zasilania.
2. Połączyć przewody magistrali RopamNET modułu z centralą OptimaGSM lub systemem Simple PLC wg. rysunku poniżej.
3. Skonfigurować wejścia modułu wg. potrzeb (parametry identyczne jak dla centrali OptimaGSM).
3. Wykonać testy funkcjonalne, sprawdzić działanie.
4. Po zakończeniu instalacji, wykonać szkolenie użytkownika.

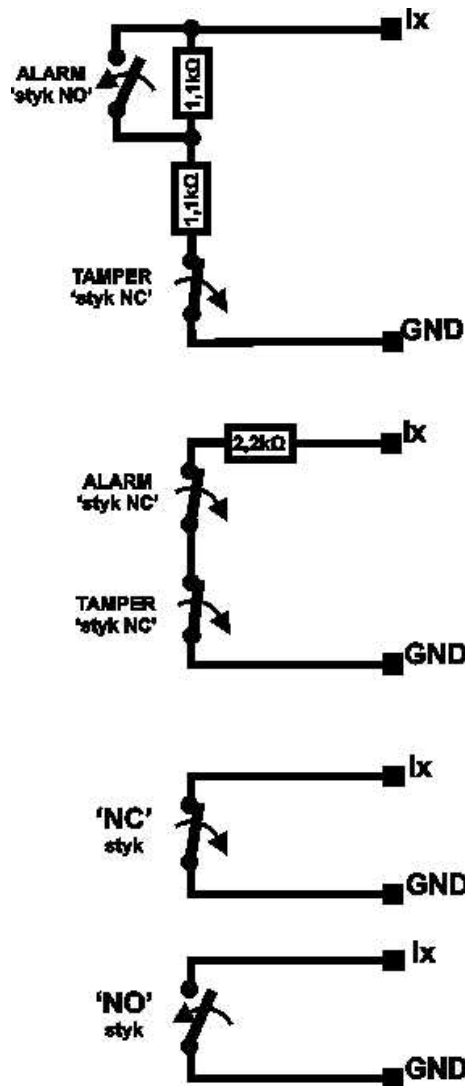
Uwagi:

Należy zachować możliwe środki ochrony antystatycznej w celu zabezpieczenia układów elektronicznych na PCB przed wyładowaniami elektrostatycznymi ESD.

Podłączenie modułu:



Możliwe polaryzacje linii:



4 Konserwacja systemu.

Urządzenie nie wymaga szczególnych zabiegów konserwacyjnych. Podczas okresowych przeglądów technicznych należy kontrolować stan złącz śrubowych, oczyścić PCB sprężonym powietrzem.

5 Parametry techniczne.

Parametr	Wartość
Napięcie zasilania	U = 9 - 14VDC ze złącza +KB, GND
Pobór prądu	20mA/40mA min/max (Ix=2,5mA @12VDC)
Wejścia I1-I8	NO, NC, EOL, 2EOL/NC, 2EOL/NO = hi-Z/~30 , ~30 /hi-Z, hi-Z/2k2, 1k1/2k2, 2k2/1k1 impedancja linii dla danego typu [Ohm]: brak naruszenia/naruszenie
Komunikacja	EIA 485 RopamNET
Sygnalizacja pracy	Diody LED: czerwona - awaria, zielona - komunikacja, brak komunikacji
Warunki pracy	klasa środowiskowa: II temp.: -10°C...+55°C RH: 20%...90%, bez kondensacji
Wymiary	67,5 x 25 x 87 (WxHxD,mm) bez kołków montażowych, 67,5 x 30 x 87 (WxHxD,mm) z kołkami montażowymi 71mm x 57,5 x 90,7 (WxHxD,mm) obudowa na szynę DIN, szerokość 4 moduły
Waga	~50g / ~100g.

6 Historia wersji.

Wersja	Data	Opis
1.0	2015.04.02	Pierwsza wersja
1.1	2015.09.10	Poprawa działania
1.2	2015.11.26	Wersja z bootloaderem

Notatki:

**EXP-I8-RN Moduł ekspandera wejść dla
systemu OptimaGSM**

