

# **Bramka wideodomofonu VAR-1U**

**Instrukcja instalacji i obsługi.**

© 2016 Ropam Elektronik



## OSTRZEŻENIA

---

### Ropam Elektronik

*Ze względów bezpieczeństwa urządzenie powinno być instalowane tylko przez wykwalifikowanych specjalistów.*

*Przed przystąpieniem do montażu zapoznać się z powyższą instrukcją, czynności połączeniowe należy wykonywać bez podłączonego zasilania.*

*Nie wolno włączać zasilania urządzenia bez podłączonej anteny zewnętrznej (uruchomienie urządzenia bez podłączonej anteny grozi uszkodzeniem układów nadawczych telefonu i utratą gwarancji!).*

*Nie wolno ingerować w konstrukcję bądź przeprowadzać samodzielnych napraw. Należy chronić elektronikę przed wyładowaniami elektrostatycznymi.*

*W celu spełnienia wymagań LVD i EMC należy przestrzegać zasad: zasilania, zabudowy, ekranowania - odpowiednio do zastosowania.*

*Urządzenie jest źródłem fal elektromagnetycznych, dlatego w specyficznych konfiguracjach może zakłócać inne urządzenia radiowe).*

*Firma Ropam elektronik nie ponosi odpowiedzialności za nieprawidłowe działanie sieci GSM i skutków ewentualnych problemów technicznych.*

## OZNAKOWANIE WEEE

---

*Zużytego sprzętu elektrycznego i elektronicznego nie wolno wyrzucać razem ze zwykłymi domowymi odpadami. Według dyrektywy WEEE (Dyrektywy 2002/96/EC) obowiązującej w UE dla używanego sprzętu elektrycznego i elektronicznego należy stosować oddzielne sposoby utylizacji. W Polsce zgodnie z przepisami o zużytym sprzęcie elektrycznym i elektronicznym zabronione jest umieszczanie łącznie z innymi odpadami zużytego sprzętu oznakowanego symbolem określonego kosza. Użytkownik, który zamierza się pozbyć tego produktu, jest obowiązany do oddania ww. do punktu zbierania zużytego sprzętu. Punkty zbierania prowadzone są m.in. przez sprzedawców hurtowych i detalicznych tego sprzętu oraz gminne jednostki organizacyjne prowadzące działalność w zakresie odbierania odpadów.*

*Prawidłowa realizacja tych obowiązków ma znaczenie zwłaszcza w przypadku, gdy w zużytym sprzęcie znajdują się składniki niebezpieczne, które mają negatywny wpływ na środowisko i zdrowie ludzi.*

*Zasilacz centrali współpracuje z akumulatorem 12V DC ołowiowo-kwasowym suchym (SLA, VRL). Po okresie eksploatacji nie należy go wyrzucać, lecz zutylizować w sposób zgodny z obowiązującymi przepisami. (Dyrektywy Unii Europejskiej 91/157/EEC i 93/86/EEC).*



# Bramka wideodomofonu VAR-1U

© 2016 Ropam Elektronik

*Firma Ropam Elektronik jest wyłącznym właścicielem praw autorskich do materiałów zawartych w dokumentacjach, katalogu i na stronie internetowej, w szczególności do zdjęć, opisów, tłumaczeń, formy graficznej, sposobu prezentacji.*

*Wszelkie kopiowanie materiałów informacyjnych czy technicznych znajdujących się w katalogach, na stronach internetowych czy w inny sposób dostarczonych przez Ropam Elektronik wymaga pisemnej zgody.*

*Wszystkie nazwy, znaki towarowe i handlowe użyte w tej instrukcji i materiałach są własnością stosownych podmiotów i zostały użyte wyłącznie w celach informacyjnych oraz identyfikacyjnych.*

Wydruk: październik 2016  
Wersja:dokumentacji: 1.0.0

## PRODUCENT

Ropam Elektronik s.c.  
Polanka 301  
32-400 Myślenice, POLSKA  
tel:12-341-04-07  
tel: 12-272-39-71  
fax: 12-379-34-10  
biuro@ropam.com.pl  
servis@ropam.com.pl  
www.ropam.com.pl



# Spis treści

<b>Rozdział I</b>	<b>Opis ogólny.</b>	<b>5</b>
1	Właściwości. ....	5
2	Przeznaczenie. ....	5
3	Ostrzeżenia. ....	5
<b>Rozdział II</b>	<b>Opis modułu.</b>	<b>6</b>
1	Wersje modułu. ....	6
2	Budowa i opis. ....	6
<b>Rozdział III</b>	<b>Wymagania, instalacja.</b>	<b>7</b>
1	Wymagania podstawowe. ....	7
<b>Rozdział IV</b>	<b>Instalacja.</b>	<b>7</b>
1	Przygotowanie systemu do pracy ....	7
2	Podłączenie modułu do centrali. ....	8
3	Lista urządzeń współpracujących z modułem ....	8
4	Podłączenie domofonu do VAR-1U ....	9
5	Konfiguracja. ....	11
	OptimaGSM Manager: VAR-1U ....	11
	Zmiana parametrów pracy modułu. ....	12
	Ustawienia niestandardowe. ....	13
	Pobranie zdjęcia z wideodomofonu. ....	13
	Sterowanie rygłem za pomocą DTMF ....	14
	Załączenie rygla.....	15
	Komendy SMS do konfiguracji i kontroli funkcji przekazu połączenia głosowego i MMS-ów. ....	15
<b>Rozdział V</b>	<b>Konserwacja systemu.</b>	<b>16</b>
<b>Rozdział VI</b>	<b>Parametry techniczne.</b>	<b>16</b>
<b>Rozdział VII</b>	<b>Historia wersji.</b>	<b>16</b>

# 1 Opis ogólny.

Dziękujemy za wybór produktów i rozwiązań firmy Ropam Elektronik. Mamy nadzieję, że nasze urządzenia sprostają Państwa wymaganiom i będą służyły niezawodnie przez długie lata. Firma Ropam Elektronik ciągle unowocześnia swoje produkty i rozwiązania. Dzięki funkcji aktualizacji produkty mogą być wzbogacane o nowe funkcje i nadążać za wymaganiami stawianymi nowoczesnym systemom ochrony mienia i automatyki domowej. Zapraszamy do odwiedzania naszej strony internetowej [www.ropam.com.pl](http://www.ropam.com.pl) w celu uzyskania informacji o aktualnych wersjach. W przypadku dodatkowych pytań prosimy o kontakt telefoniczny lub za pomocą poczty elektronicznej.

## 1.1 Właściwości.

- dwukierunkowa komunikacja audio pomiędzy wideodomofonem a telefonem komórkowym poprzez sieć GSM,
- inteligentny algorytm przekazu połączenia z detekcją lokalnego odbioru rozmowy,
- transmisja MMS-ów z sekwencją zdjęć z kamery bramofonu i/lub systemu CCTV - wymagany moduł FGR-4,
- przekazywanie połączeń tylko podczas nieobecności właściciela (czuwanie systemu),
- głosowa lub ukryta informacja o przekierowaniu połączenia,
- regulowany czas opóźnienia przekierowania połączenia,
- kontrola i zmiana przekazów przez użytkownika (niezależne komendy SMS: AUDIO, MMS-y),
- zdalne sterowanie (komendą SMS) systemowym przekaźnikiem wideodomofonu (rygiel),
- zdalne sterowanie (kod DTMF) systemowym przekaźnikiem wideodomofonu (rygiel),
- zdalne pobranie zdjęć z kamery bramofonu i/lub systemu CCTV, poprzez MMS-a: 'na życzenie',
- integracja z wieloma producentami wideodomofonów (patrz lista testowanych urządzeń): Vidos, Commax, Abaxo, Leleen, Kenwei, PROCOMM, Competition, Eura,
- regulacja poziomu dźwięku w bramofonie i telefonie komórkowym z poziomu urządzenia i/lub programu OptimaGSM Manager,
- system nie ogranicza innych funkcji systemów a podnosi ich funkcjonalność,
- funkcje ograniczenia kosztów i ilości przekazów,

## 1.2 Przeznaczenie.

Moduł VAR-1U służy do integracji systemów domofonów/wideodomofonów z systemami alarmowymi / automatyki budynkowej OptimaGSM.

Dzięki swoim funkcjom urządzenie podnosi funkcjonalność systemu alarmowego o możliwości zdalnej identyfikacji oraz weryfikacji osób.

## 1.3 Ostrzeżenia.

- **Ze względów bezpieczeństwa urządzenie powinno być konfigurowane tylko przez wykwalifikowanych instalatorów.**
- **Przed przystąpieniem do konfiguracji należy zapoznać się ze zrozumieniem z powyższą instrukcją.**
- **Nie wolno ingerować w konstrukcję bądź przeprowadzać samodzielnych napraw.**
- **Należy zachować możliwe środki ochrony antystatycznej w celu zabezpieczenia układów elektronicznych na PCB przed wyładowaniami elektrostatycznymi ESD.**
- **W celu spełnienia wymagań LVD i EMC należy przestrzegać zasad: zasilania, zabudowy, ekranowania - odpowiednio do zastosowania.**

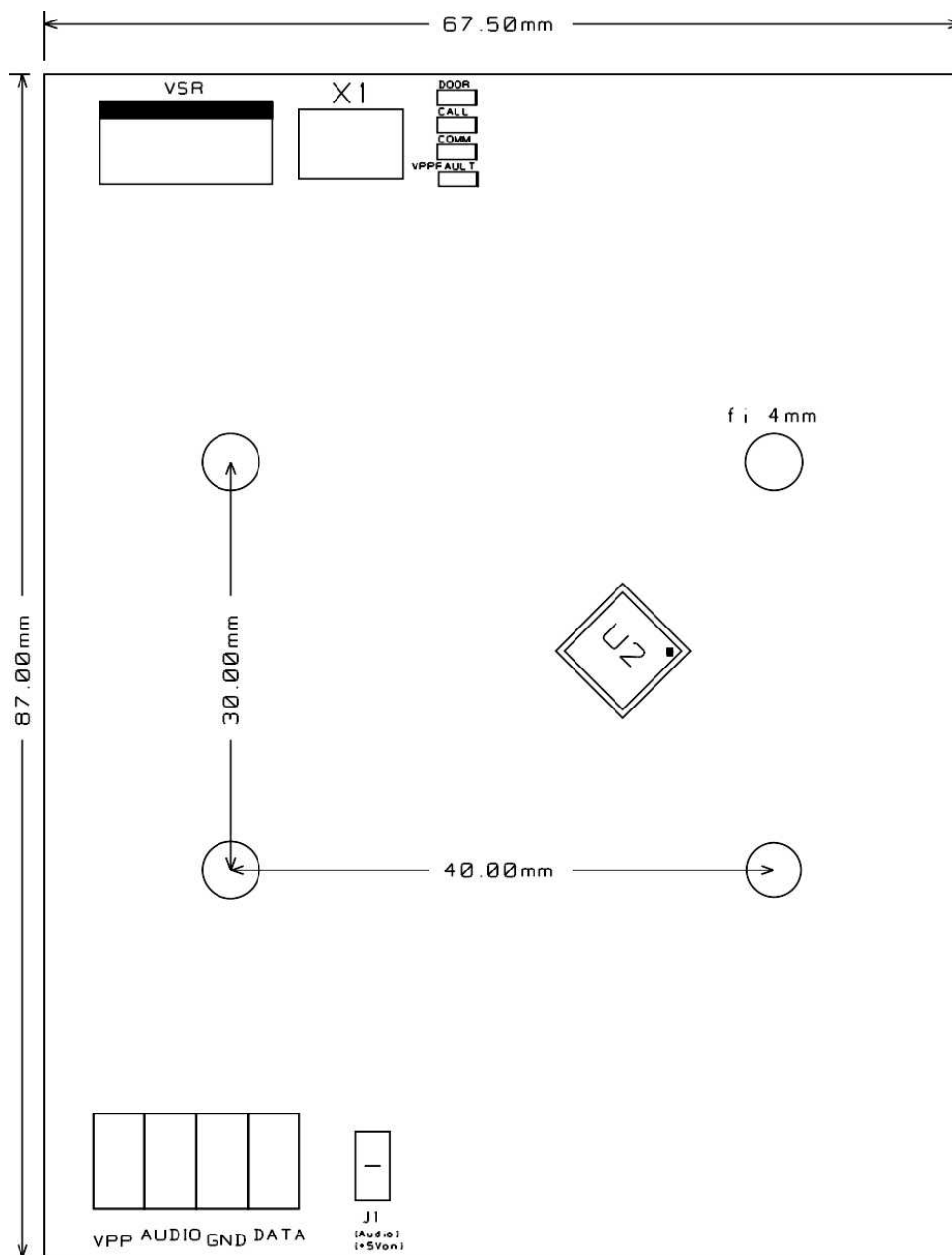
## 2 Opis modułu.

### 2.1 Wersje modułu.

Kod	Opis
VAR-1U	Bramka (interfejs) wideodomofonu. (otwory montażowe do zamontowania na kołkach)
VAR-1U-D4M	Bramka (interfejs) wideodomofonu na szynę DIN TS-35, szerokość 4 moduły.

### 2.2 Budowa i opis.

Widok płytki modułu:



### Opis złącz:

**VSR** - złącze komunikacyjne do podłączenia modułu VSR-1 - syntezy mowy pozwalającego odtworzyć jeden komunikat głosowy dla użytkownika systemu (np. że nastąpi przekierowanie wywołania na GSM - telefon komórkowy właściciela).

**X1** - przewód połączeniowy modułu z centralą OptimaGSM

**Vpp** - zasilanie bramofonów (wybrane modele),

**Audio** - linia audio,

**GND** - masa układu,

**Data** - linia danych,

### Opis diod LED:

  
■ DOOR  
■ CALL  
■ COMM  
■ Vpp FAULT

- **DOOR** - sygnalizacja otwarcia zamka (świecenie), mrugnięcie 1 x 500ms = błędna ramka danych z domofonu Leleen/Procomm cyfrowego

- **CALL** - sygnalizacja nawiązania/trwającego połączenia głosowego/wywołania z domofonu (świecenie)

- **COMM** - mruganie co 250ms - prawidłowa komunikacja z centralą Optima GSM, prawidłowy odbiór danych z domofonu Kenwei: mrugnięcie 2 x 250ms, funkcja przekierowania aktywna

- **Vpp FAULT** - sygnalizacja awarii wyjścia Vpp (świecenie = awaria)

## 3 Wymagania, instalacja.

### 3.1 Wymagania podstawowe.

Moduł VAR-1U powinien być używany w warunkach o normalnej wilgotności powietrza (RH=90% maks. bez kondensacji) i temperaturze z zakresu -10°C do +55°C.

## 4 Instalacja.

### 4.1 Przygotowanie systemu do pracy

Zanim moduł VAR-1U zostanie podłączony do systemu, należy zapoznać się z dokumentacją dotyczącą podłączenia wideodomofonu, z którym będzie on używany.

**Należy zapoznać się z dokumentacją techniczną oraz instrukcją do konkretnego modelu wideodomofonu, który zostanie podłączony do systemu gdyż jego nieprawidłowa konfiguracja i podłączenie może skutkować uszkodzeniem jak również nieprawidłowym działaniem systemu Ropam Elektronik lub jego uszkodzeniem za co firma Ropam Elektronik nie ponosi żadnej odpowiedzialności.**

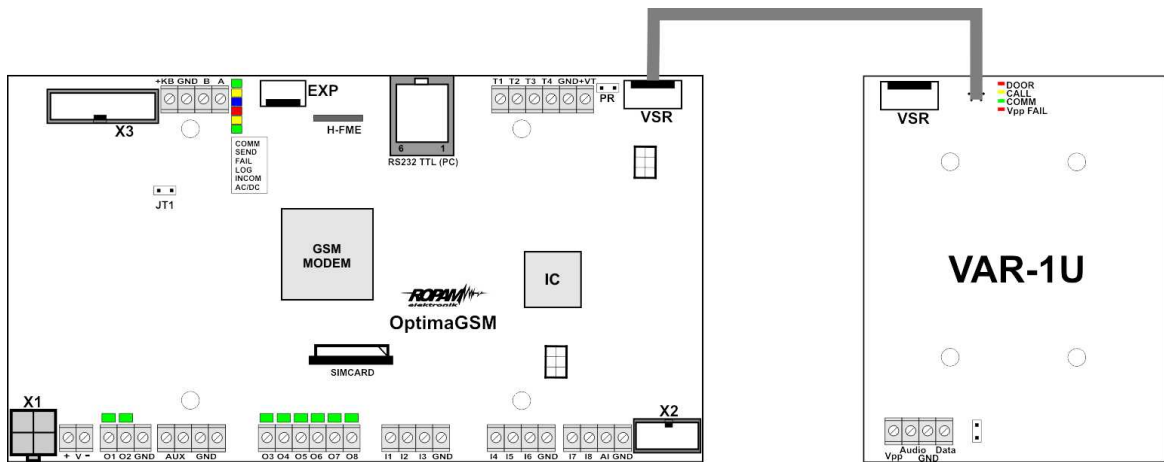
1. Wykonać prawidłową instalację elektryczną dla wideodomofonu.
2. Podłączyć instalację do systemu domofonu/wideodomofonu.
3. Wykonać podłączenie centrali OptimaGSM z modułem VAR-1U.
4. Wykonać podłączenie systemu OptimaGSM+Var-1U z systemem domofonu/wideodomofonu.
5. Podłączyć kabel programujący centralę do gniazda RS232 TTL.

6. Uruchomić program OptimaGSM Manager.
7. Włączyć zasilanie systemu.
8. Otworzyć port COM w programie OptimaGSM Manager.
9. Przeprowadzić identyfikację modułów podłączonych do centrali.
10. Skonfigurować system.
11. Zapisać konfigurację do centrali.
12. Sprawdzić działanie.
13. Odłączyć przewód programujący centralę.
14. Przeprowadzić szkolenie użytkownika.

## 4.2 Podłączenie modułu do centrali.

Podczas podłączania modułu do systemu należy zachować szczególną ostrożność mając na uwadze ochronę ESD oraz prawidłowe podłączenie sygnałów do modułu.

Podłączenie modułu do centrali OptimaGSM odbywa się za pomocą wiązki X1.  
Wtyk wiązki należy podłączyć do gniazda VSR w centrali OptimaGSM.



Podłączenie modułu VSR-1 do modułu VAR-1U (złącze VSR) pozwala odtwarzać komunikat głosowy. Rekomendujemy nagrywanie komunikatów nie dłuższych niż 5s.

## 4.3 Lista urządzeń współpracujących z modulem

Moduł VAR-1U został zaprojektowany do współpracy z wideodomofonami wielu popularnych marek. Poniżej znajduje się lista urządzeń, z którymi został przetestowany.

LP	Marka	Wideodomofon - model	Bramofon - model
1	Kenwei	KW-128C	KW-138MC-1B
2	Kenwei	KW-128C	KW-138NE
3	Kenwei	S702C	KW-138NE
4	Kenwei	E706FE	KW138MC-1B
5	Kenwei	E100F/E101F	KW138MC-1B
6	Competition	MT337C-CK2 (2012r.)	SAC5C-CK
7	Competition	MT300C-MK1 (2011r.)	SAC5C-K1 (2001r.)
8	Competition	MT337C-CK2 (2012r.)	SAC551C-CK (2011r.)
9	Vidos	M670W	COMPETITION SAC5C-CK
10	Commax	CDV-50N	DRC-4CAN
11	Commax	CDV-35H	DRC-4CAN



12	Abaxo	M820C	C700C
13	Procomm	PRO-4719(4519)	PRO-420SA(5846)
14	Procomm	PRO-4719(4519)	VP-716A-B(4783)
15	Procomm	VP-716A-B(4783)	VP-716A-B(4783)
16	Eura	VDA-06A03	VDA-81A3
17	Leleen	Seria JB-304, V-25	Seria JB-304, No.15(1)

#### 4.4 Podłączenie domofonu do VAR-1U

Poniżej przedstawiono schematy podłączeń urządzeń wideodomofonowych do modułu VAR-1U.

Tabela reprezentuje sygnały podłączane do odpowiednich wyprowadzeń modułu VAR-1U.

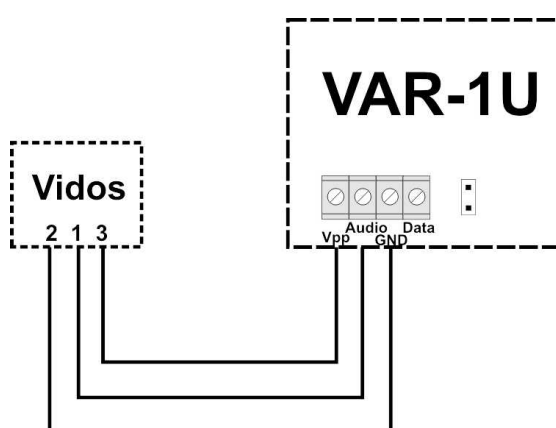
##### Przykład:

Vidos: 3 --> Vpp, 1 --> Audio, 2 --> GND, --- Data --> brak podłączenia

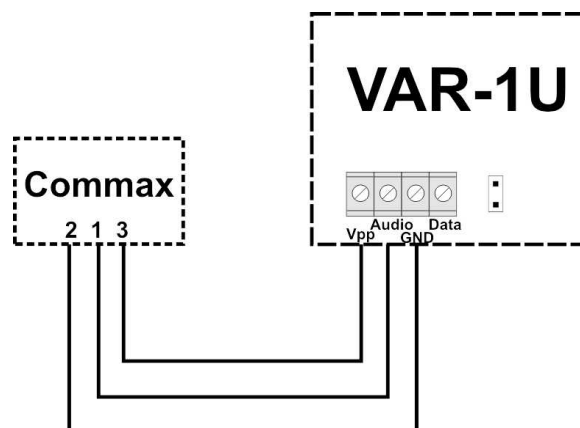
LP	Producent	Sygnaly	VAR-1U
1	Vidos	3, 1, 2, ---	Vpp, Audio, GND, Data
2	Commax	3, 1, 2, ---	Vpp, Audio, GND, Data
3	Abaxo	B+, A, GND, ---	Vpp, Audio, GND, Data
4	Leleen	---, A(AF), G, ---	Vpp, Audio, GND, Data
5	Kenwei	---, AF, GND, DAT	Vpp, Audio, GND, Data
6	Procomm	Pro4719 (---, Audio, GND, Data), Pro716A wideodomofon(10, 7, 8, ---) Pro 716A domofon (4, 1, 2, ---)	Vpp, Audio, GND, Data
7	Competition	MT 300C (3,1,2,---), MT 337C (E4, E2, E3, ---)	Vpp, Audio, GND, Data
8	Eura	4,1,2,---	Vpp, Audio, GND, Data

Schematy podłączeń dla poszczególnych producentów wg. powyższej tabeli:

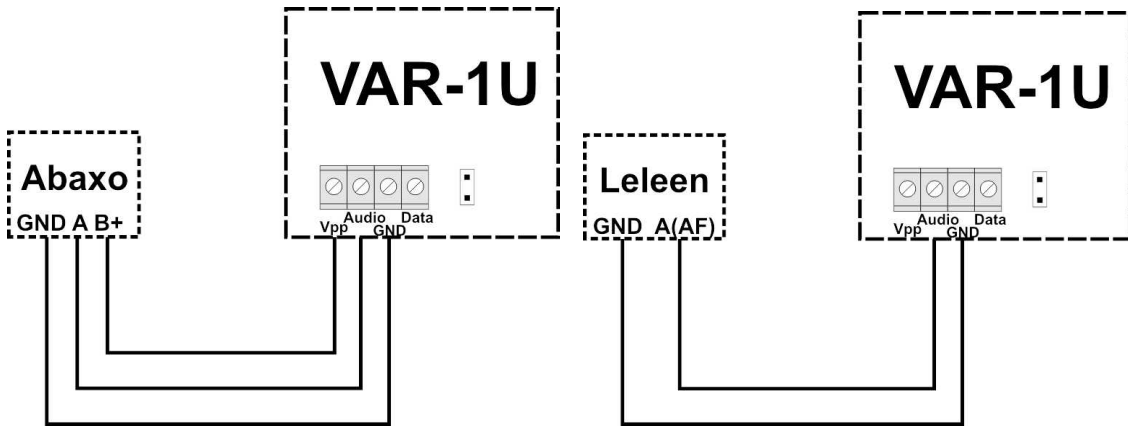
##### Vidos:



##### Commax:

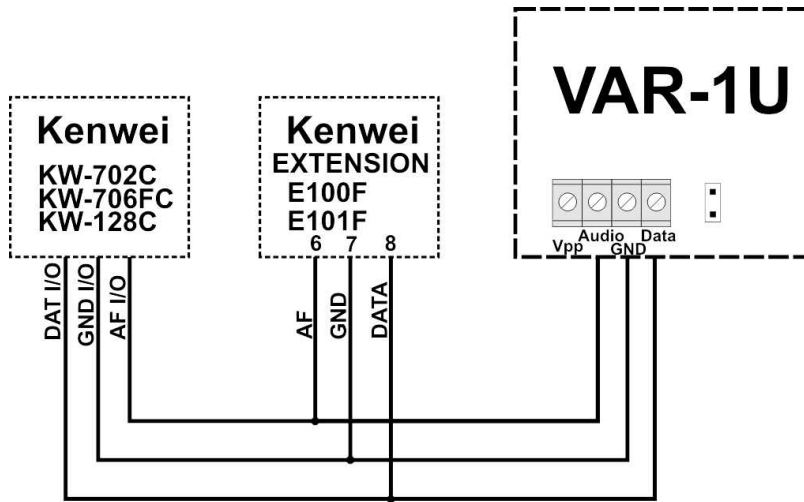


**Abaxo:**

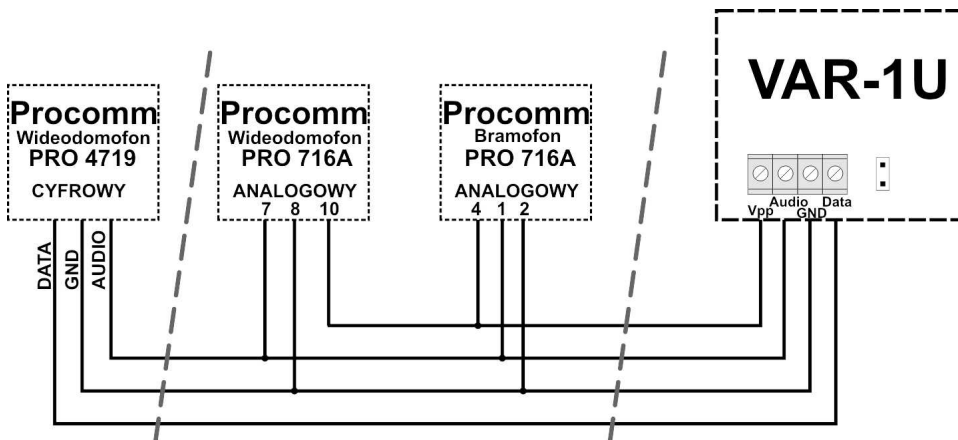


**Leelen:**

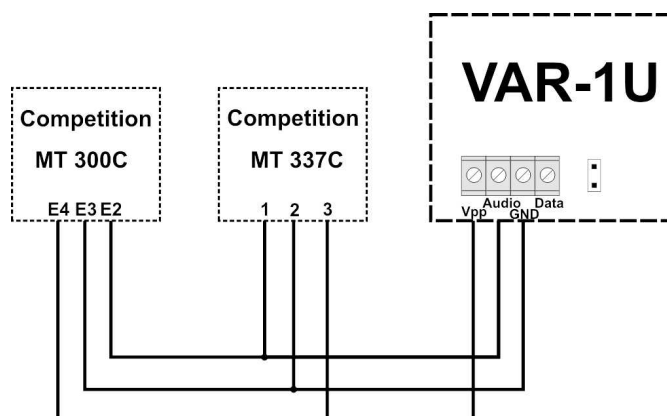
**Kenwei:**



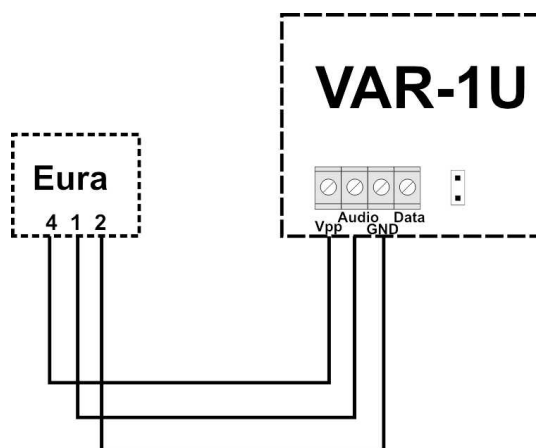
**Procomm:**



## Competition:



## Eura:



## 4.5 Konfiguracja.

Moduł do pracy systemowej konfiguruje się z poziomu centrali alarmowej.

Wymagania:


- centrala: OptimaGSM (od v2.4),
- program OptimaGSM manager: (wersja od v2.0)

### 4.5.1 OptimaGSM Manager: VAR-1U

Identyfikacja modułu w systemie:

- Program OptimaGSM zakładka:

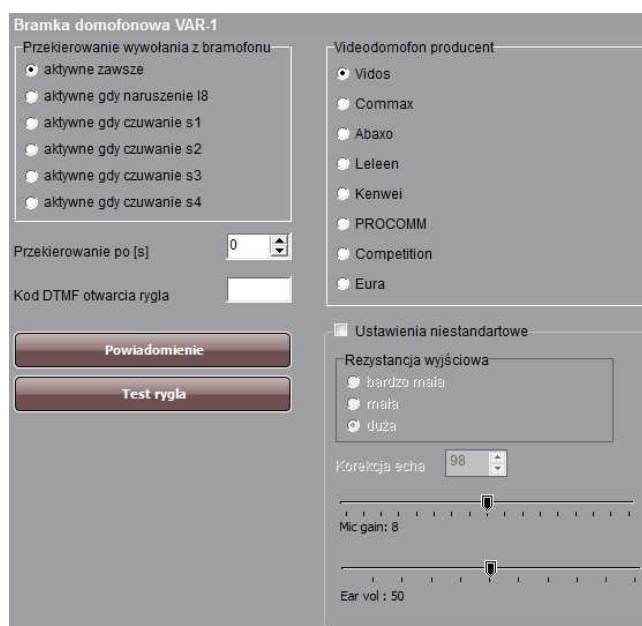


- wybrać symbol  - nastąpi identyfikacja modułów podłączonych do centrali.
- po tym wyświetli się okno z modułami znalezionymi przez centralę.



- należy zapisać konfigurację do centrali klikając: 

Następnie w zakładce dotyczącej modułu VAR-1U dostępne są opcje konfiguracji modułu :



#### 4.5.2 Zmiana parametrów pracy modułu.

Przekierowanie wywołania z modułu.

Funkcja pozwala na przekierowanie rozmowy z wideodomofonu/bramofonu gdy:



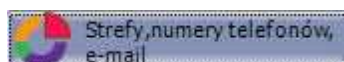
Aby nastąpiło przekierowanie, muszą być spełnione warunki jak wyżej.

**aktywne zawsze** - przekierowanie rozmowy z domofonu na telefon komórkowy następuje zawsze gdy na bramofonie zostanie wciśnięty przycisk wywołania

**aktywne gdy naruszenie l8** - przekierowanie rozmowy z domofonu na telefon komórkowy następuje zawsze gdy nastąpi naruszenie wejścia - 8 (np. czujki przy bramie) i w tym czasie zostanie wciśnięty przycisk bramofonu

**aktywne gdy czuwanie s1-s4** - przekierowanie z bramofonu **aktywne tylko gdy dany numer strefy jest załączony do czuwania.**

Gdy w module jest zainstalowany syntezer mowy VSR-1 - najpierw zostanie odtworzony komunikat zapisany w pamięci modułu VSR-1 a następnie zostanie wybrany numer użytkownika systemu zapisany na pozycji 1 lub 2 w zakładce:



### 4.5.3 Ustawienia niestandardowe.

Ustawienia niestandardowe pozwalają dopasować parametry linii audio aby osiągnąć jak najlepszą jakość dźwięku.

Zalecane są ustawienia fabryczne dla poszczególnych modeli urządzeń (ładują się automatycznie po wybraniu modelu urządzenia).



### 4.5.4 Pobranie zdjęcia z wideodomofonu.

Aby móc przesłać zdjęcie z wideodomofonu do użytkownika należy system wyposażyć w moduł przechwytywania zdjęć FGR-4. do modułu należy doprowadzić sygnał video z kamery bramofonu lub innej kamery (pracującej w standardzie PAL).

**Pobranie zdjęcia z wideodomofonu następuje za pomocą modułu FGR-4 po skonfigurowaniu opcji:**

- MMS do tel.: wysyła zdjęcie MMS-em do wybranego numeru telefonu (od jednego do ośmu użytkowników).
- Treść SMS: informacja o naruszeniu wejścia wyposażonego w przechwytywanie obrazu
- Dołącz sekw. zdjęć do MMS/e-mail: załącza zdjęcie lub sekwencję zdjęć do wysłanej wiadomości
- Czas w [s] - opóźnienie z jakim zostaną wygenerowane a po tym wysłane zdjęcia od momentu naciśnięcia przycisku wywołania w bramofonie.

Edycja wysyłania powiadomienia

**Powiadomienie VAR-1**

Tel/e-mail	1	2	3	4	5	6	7	8
Sms do:	<input type="checkbox"/>	<input type="checkbox"/>	<input type="checkbox"/>	<input type="checkbox"/>	<input type="checkbox"/>	<input type="checkbox"/>	<input type="checkbox"/>	<input type="checkbox"/>
Dzwoń do:	<input type="checkbox"/>	<input type="checkbox"/>	<input type="checkbox"/>	<input type="checkbox"/>	<input type="checkbox"/>	<input type="checkbox"/>	<input type="checkbox"/>	<input type="checkbox"/>
MMS do tel.:	<input checked="" type="checkbox"/>	<input type="checkbox"/>	<input type="checkbox"/>	<input type="checkbox"/>	<input type="checkbox"/>	<input type="checkbox"/>	<input type="checkbox"/>	<input type="checkbox"/>
MMS do e-mail:	<input type="checkbox"/>	<input type="checkbox"/>	<input type="checkbox"/>	<input type="checkbox"/>	<input type="checkbox"/>	<input type="checkbox"/>	<input type="checkbox"/>	<input type="checkbox"/>
E-mail do:	<input type="checkbox"/>	<input type="checkbox"/>	<input type="checkbox"/>	<input type="checkbox"/>	<input type="checkbox"/>	<input type="checkbox"/>	<input type="checkbox"/>	<input type="checkbox"/>

Treść sms/e-mail	Brama wjazdowa
Kod TCP	
Komunikaty VSR-2	
Dołącz sekw. zdjęć do MMS/e-mail	<input checked="" type="checkbox"/>
Sms typu FLASH	<input type="checkbox"/>
Dołącz STAN	<input type="checkbox"/>

Nr zdjęcia	1	2	3	4
Czas[s]	1	1	2	2
Wejście video	CH1	CH2	CH3	CH4

OK Cancel

Pobranie zdjęć na żądanie z wybranych kamer podłączonych do modułu FGR-4 za pomocą MMS-a polega na wysłaniu do centrali wiadomości SMS w postaci:

Komenda (##### = kod dostępu)	Opis	Przykład
##### zdjęcie 1,2,3,4	MMS "Obrazy z kamer " NAGŁÓWEK CH1+ JPG NAGŁÓWEK CH1+ JPG NAGŁÓWEK CH1+ JPG NAGŁÓWEK CH1+ JPG + TREŚĆ SMS "STAN"	1212 zdjęcie 1,3,4  (polecenie pobierze poprzez MMS-a zdjęcia z kamer 1,3 i 4 oraz w treści dołączony jest stan systemu)

#### 4.5.5 Sterowanie rygłem za pomocą DTMF

Moduł VAR-1U umożliwia zdalne otwarcie rygła za pomocą kodu DTMF podczas trwającego połączenia głosowego pomiędzy użytkownikiem a systemem OptimaGSM.

Przekierowanie rozmowy po [s] - funkcja umożliwiająca odtworzenie komunikatu z modułu VSR-1 zamontowanego w bramce domofonu VAR-1U (zalecamy by czas przekierowania nie był krótszy niż czas trwania komunikatu w module VSR-1).

Aby skorzystać z opcji otwierania rygła za pomocą kodu DTMF należy wpisać w polu kod (1-4 cyfry), zatwierdzenie kodu DTMF następuje po naciśnięciu " \* "

Okno konfiguracji przekierowania i kodu DTMF otwarcia rygla:

The screenshot shows a configuration window with two fields. The first field is labeled 'Przekierowanie po [s]' and has a value of '0'. The second field is labeled 'Kod DTMF otwarcia rygla' and is currently empty.

#### 4.5.5.1 Załączenie rygla.

Funkcja załączenia rygla pozwala na zdalne otwarcie bramy za pomocą kodu DTMF lub komendy SMS.

Otwarcie rygla następuje:

- zdalnie przez użytkownika - DTMF, kod od 1 do 4 cyfr, zatwierdzenie ""
- Zdalnie przez użytkownika - SMS, przykład: ##### rygiel (#### = kod dostępu)
- lokalnie - przycisk w wideodomofonie

#### 4.5.6 Komendy SMS do konfiguracji i kontroli funkcji przekazu połączenia głosowego i MMS-ów.

Jeżeli system jest zintegrowany z systemem wideodomofonu (elementy integrujące to VAR-1U i FGR-4) to dostępne są komendy SMS do konfiguracji i kontroli funkcji przekazu połączenia głosowego i MMS-ów. Konfiguracja i sterowanie funkcjami VAR-1 polega na wysłaniu odpowiedniego SMS-a, w jednej wiadomości może znajdować się kilka poleceń np:

**##### domofon audio 1 mms 1 opoznienie 2**

Centrala posiada nieulotną pamięć konfiguracji więc parametry są pamiętane po zaniku zasilania, ustawienia kasuje jedynie ponowne programowanie.

Komenda (##### = kod dostępu)	Opis	Przykład
##### domofon audio 1/0	1= uaktywnia przekierowanie połączeń głosowych na pierwszy numer z listy modułu, czas połączenia maks. 90s. 0= wyłączenie przekierowania połączeń głosowych	1111 domofon audio 1
##### domofon mms 1/0	1= uaktywnia transmisji MMS-ów ze zdjęciami z bramofonu i/lub kamer na pierwszy numer z listy modułu (transmisja wykonywana jest po połączeniu głosowym) 0= wyłączenie transmisji MMS-ów	1111 domofon opoznienie 10
##### domofon opoznienie yy	opóźnienie w sekundach liczone od naciśnięcia wywołania do rozpoczęcia wybierania numeru telefonu, przedział od 0 do 30 s	1111 domofon opoznienie 10
##### rygiel	włączenie systemowego przekaźnika rygla w bramofonie (otwarcie bramki/furtki)	1111 rygiel
##### bramka	komenda SMS spowoduje pobranie MMS-a z sekwencją zdjęć z kamery bramofonu i/lub kamer CCTV, (transmisja tylko pod pierwszy numer telefonu)	1111 bramka

## 5 Konserwacja systemu.

Urządzenie nie wymaga szczególnych zabiegów konserwacyjnych. Podczas okresowych przeglądów technicznych należy kontrolować stan złącz śrubowych, stan zasilania awaryjnego, oczyścić PCB sprężonym powietrzem. System należy okresowo testować pod względem prawidłowego działania i komunikacji.

## 6 Parametry techniczne.

Parametr	Wartość
Napięcie zasilania	U = 12-14VDC
Programowanie	z poziomu centrali alarmowej - praca systemowa,
Warunki pracy	klasa środowiskowa: II temp.: -10°C...+55°C RH: 20%...90%, bez kondensacji
Wymiary, waga.	67,5 x 87 x 17,53 (WxHxD,mm), ~30g bez obudowy, 71 x 90,2 x 57,5 (WxHxD,mm), ~ 90g obudowa D4M,

## 7 Historia wersji.

Wersja	Data	Opis
1.0	2016.08.30	Pierwsza wersja.



---

Notatki:



# **Bramka wideodomofonu VAR-1U**

