

Kamera sieciowa IP



i7-C76780-IRAZ

Główne cechy:

- kamera zewnętrzna w obudowie typu 'bullet' z promiennikiem IR
- maksymalna rozdzielczość 4096 x 2160 do 22kl/s
- wydajna kompresja H264/H264+ z regulowaną jakością i strumieniem danych
- kodowanie trój-strumieniowe
- czuły przetwornik CMOS z progresywnym skanowaniem
- cyfrowa redukcja szumów - 3D DNR
- 120dB WDR z regulowanym poziomem
- wbudowany obiektyw z regulowaną ogniskową 2,8mm – 12mm
- moto zoom, auto focus
- tryb redukcji prześwitleń HLC
- wbudowana grzałka z termostatem
- wbudowany oświetlacz podczerwieni z możliwością programowego wyłączenia
- automatycznie przełączany mechaniczny filtr odcięcia podczerwieni IRC
- wielostrefowa detekcja ruchu z opcją dynamicznej analizy
- obsługa funkcji inteligentnych tj. przekroczenie linii, wtargnięcie w obszar,
- możliwość zasilania przez PoE 802.3at lub 12V DC
- gniazdo kart mikro SD/SDHC/SDXC (do 128GB) z obsługą ANR
- wejście/wyjście audio
- wejście wyjście alarmowe
- zegar czasu rzeczywistego z podtrzymaniem po utracie zasilania
- **alternatywne możliwości konfiguracji, podglądu i/lub rejestracji przez:**
 - sieciowe rejestratory sprzętowe serii i7-Nxx, i7-T1x oraz i7-H1x
 - dedykowane oprogramowanie typu CMS: i7-VMS PL Client
 - oprogramowanie do zapisu: i7-VMS Storage Server
 - oprogramowanie na urządzenia mobilne i7-MVS
 - przeglądarkę internetową Mozilla, Opera, Chrome, IE inne
 - odtwarzacze sieciowe np. VLC z wykorzystaniem protokołu RTSP
 - oprogramowanie i rejestratory firm trzecich z wykorzystaniem ONVIF, RTSP

i7-C76780-IRAZ KAMERA IP 8Mpx

Specyfikacja techniczna

Parametry techniczne:

Model	i7-C76780-IRAZ
Parametry	Kamera 8Mpx w obudowie zewnętrznej z promiennikiem IR
Kamera	
Przetwornik	1/1,7" progressive scan CMOS
Min. oświetlenie	0.009Lux @ (F1.2,AGC ON), 0,012Lux @ (F1.4, AGC ON), 0Lux with IR ON
Elektroniczna migawka	1s -1/100,000s
Obiektyw	2,8 ~ 12mm @ F1.4 moto zoom
Kąt widzenia	96,0° ~ 32,6°
Cyfrowa redukcja szumów	3D DNR z regulowanym poziomem 0-100
Szeroki zakres dynamiki	120 dB WDR z regulowanym poziomem 0-100
BLC	Tak z wyborem strefy
Dzień / Noc	Filtr odcięcia podczerwieni IR cut: 7 poziomów przełączania automatycznego; harmonogram godzinowy przełączania, wywołanie wejściem alarmowym
Standard kompresji	
Kompresja wideo	H264+ / H.264 / MJPEG
Strumień bitowy wideo	32 Kbps~16Mbps
Dodatkowe funkcje kodera	ROI: 3 obszary zainteresowania, SVC
Kompresja audio	G.711/G.722/G.726/MP2L2
Trójstrumieniowość	Tak
Obraz	
Maks.rozdzielczość obrazu	4096 x 2160 px
Liczba klatek na sekundę (fps) przy zadanej rozdzielczości	50Hz: 22fps (4096x2160), 25fps (3840x2160, 1920x1080, 1280x720) 60Hz: 22fps (4096x2160), 24fps (3840x2160), 60Hz: 30fps(1920x1080, 1280x720)
Trzeci strumień	Niezależny od strumienia głównego i pomocniczego 50/60Hz: maks. 10fps(1280 x 720) H264 lub MJPEG
Ustawienia obrazu	Nasylenie, jasność, kontrast, ostrość: ustawiane przez CMS lub przeglądarkę
Funkcje	Znak wodny, przeciwmigotanie, lustro, obrót 90°, maski prywatności na obrazie, smart IR, własny tekst oraz logo na obrazie.
Detekcja ruchu	22x18 pól, czułość 6 poziomów, tryby pracy: normalny oraz zaawansowany. W trybie zaawansowanym możliwość definiowania stref o różnej czułości oraz różnicowania czułości w trybie dzień i noc.
Funkcje inteligentne	W trybie 'funkcje inteligentne': przekroczenie linii, wtargnięcie, wykrywanie twarzy, wejście w obszar, wyjście z obszaru, pozostawienie bagażu, usunięcie przedmiotu, mapa cieplna, wykrywanie twarzy
Statystyki	Liczenie obiektów (wyświetlane na obrazie), mapa cieplna
Sieć	
Zapis sieciowy	NAS
Opcje zapisu	Nagrywanie z nadpisywaniem lub do zapewnienia nośnika. Harmonogramy zapisu: ciągły lub alarmowy z detekcji ruchu.
Alarmy	Detekcja ruchu, sabotaż wideo, funkcje inteligentne, wyjątek w torze audio, wykrywanie braku ostrości, wykrywanie zmian w scenie, dysk pełny, nieuprawnione logowanie, błąd zapisu, konflikt adresów IP, odłączenie od sieci IP.
Reakcje alarmowe	Wyzwolenie nagrywania, wysłanie e-mail, zrzut zdjęcia na FTP, przesłanie informacji o zdarzeniu do oprogramowanie i7-VMS,

i7-C76780-IRAZ KAMERA IP 8Mpx

Specyfikacja techniczna

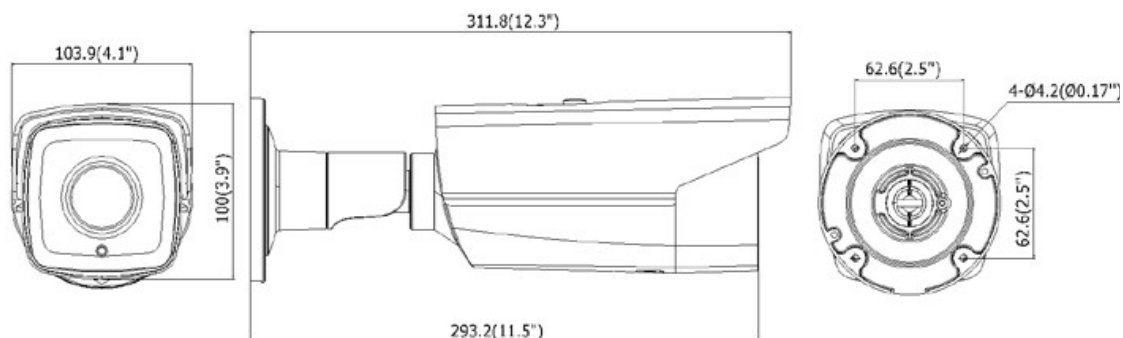
Protokoły	TCP/IP, HTTP, DHCP, DNS, DDNS, RTP, RTSP, PPPoE, SMTP, NTP, UPnP, ICMP, IGMP, SNMP, FTP, 802.1x, QoS, HTTPS, UPnP, Ipv6, Bonjour
Bezpieczeństwo	Ochrona hasłem z opcją dostępu anonimowego, możliwość definiowania użytkowników, filtr adresów IP.
Zgodne systemy	ONVIF, PSIA, CGI, ISAPI
Interfejs	
Interfejs komunikacyjny	RJ45 10M / 100M Ethernet
Przycisk reset	Tak
Zapis lokalny	Wsparcie dla kart SD/SDHC/SDXC do 128GB, wbudowany slot micro SD
Audio	Wejście / wyjście audio
Alarmy	Wejście / wyjście alarmowe
Ogólne	
Warunki pracy	Kamera zewnętrzna IP67 ; -40°C~60°C, wilgotność maks. 95% (nieskondensowana)
Oświetlacz	Wbudowany oświetlacz podczerwieni do 50m. Możliwość programowego wyłączenia.
Zasilanie	12V DCV±10% / PoE (802.3at)
Pobór mocy	Maks. 15,1W
Wymiary	100 x 103,9 x 311.8 mm
Waga	2000g
Zasilacz i karta SD nie są zawarte w zestawie, należy nabyć oddzielnie.	

Informacje do zamówień:

i7-C76780-IRAZ

Wymiary:

jednostka [mm]



Akcesoria:

i7-B1260 - puszka montażowa do uchwytu w zestawie.



Rysunek przedstawia puszkę oraz fragment uchwytu kamery.