

## Kamera sieciowa IP



### **i5-C86121-IR4**

#### Główne cechy:

- kamera zewnętrzna w obudowie typu 'bullet'
- rozdzielczość maksymalna 2,1Mpx(1920x1080)
- wydajna kompresja wideo H.264 z regulowaną jakością i strumieniem danych
- kodowanie trójstrumieniowe
- przetwornik CMOS z progresywnym skanowaniem
- cyfrowa redukcja szumów – DNR
- wbudowany obiektyw o ogniskowej 2.8mm
- wbudowany oświetlacz podczerwieni – 4 duże diody IR
- automatycznie przełączany mechaniczny filtr odcięcia podczerwieni IRC
- detekcja ruchu
- możliwość zasilania przez PoE 802.3af lub 12V DC,
- PoE wbudowane w kamerę (nie na kablu)
- obsługa funkcji P2P
- **alternatywne możliwości konfiguracji, podglądu i/lub rejestracji przez:**
  - sieciowe rejestratory sprzętowe serii i7-Nxx oraz hybrydowe i7-Txx, i7-H1x
  - dedykowane oprogramowanie typu CMS na PC: i5-VMS
  - oprogramowanie na urządzenia mobilne i5-MVS
  - przeglądarkę internetową Mozilla, IE, Chrome i inne
  - odtwarzacze sieciowe np. VLC z wykorzystaniem protokołu RTSP
  - oprogramowanie i rejestratory firm trzecich z wykorzystaniem ONVIF

# i5-C86121-IR4 KAMERA IP 2,1 Mpx

## Specyfikacja techniczna

### Parametry techniczne:

Model	i5-C86121-IR4
Parametry	Kamera 2.1Mpx w plastikowej obudowie typu 'bullet'
<b>Kamera</b>	
Przetwornik	1/2.9" CMOS z progresywnym skanowaniem
Min. oświetlenie	0.1Lux / F2.0 ; 0 Lux przy wł. IR
Elektroniczna migawka	Automatyczna 1/25s -1/10,000s
Obiektyw	2.8mm
Kąt widzenia	85°
Funkcje poprawy obrazu	DNR, DWDR, BLC
Dzień / Noc	Filtr odcięcia podczerwieni IR cut
<b>Standard kompresji</b>	
Kompresja wideo	H.264 (3 profile)
Strumień bitowy	16 Kbps ~ 12Mbps
Kompresja audio	Nie dotyczy
<b>Obraz</b>	
Maks.rozdzielczość obrazu	1920 x 1080 px
Maks. liczba klatek na sekundę (fps) przy zadanej rozdzielczości	Strumień główny: 25fps (1920 x 1080), strumień pomocniczy 25fps (720 x 480), 3-ci strumień 25fps (352 x 288)
Dodatkowe funkcje kodera	ROI
Ustawienia obrazu	Nasycenie, jasność, kontrast, ostrość: ustawiane przez przeglądarkę
Funkcje OSD	Maski prywatności na obrazie, nazwa kamery , wyświetlanie daty i czasu
Detekcja ruchu	22x18 pól, 10 poziomów czułości
<b>Sieć</b>	
Alarmy	Detekcja ruchu
Reakcje alarmowe	Email, FTP
Protokoły	IPv4, HTTP, TCP/IP, FTP, NTP, RTSP, UDP, SMTP, DNS, DDNS
Bezpieczeństwo	Ochrona hasłem, możliwość definiowania użytkowników.
Obsługa	ONVIF 2.4
<b>Interfejs</b>	
Interfejs komunikacyjny	RJ45 10M / 100M Ethernet
Przycisk reset	Nie
<b>Ogólne</b>	
Warunki pracy	Temperatura: -20°C~+40°C, wilgotność maks. 90% (nieskondensowana)
Oświetlacz	Wbudowany oświetlacz podczerwieni o zasięgu do 30m.
Zasilanie	12V DCV +/-10% lub PoE (802.3af)
Wymiary	88x86x162mm
Waga	600g
Zasilacz nie jest zawarty w zestawie, należy nabyć oddzielnie	

# i5-C86121-IR4 KAMERA IP 2,1 Mpx

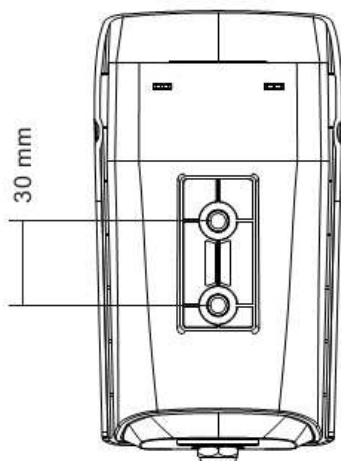
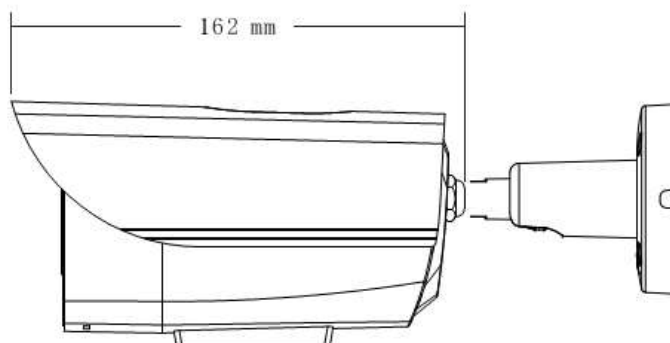
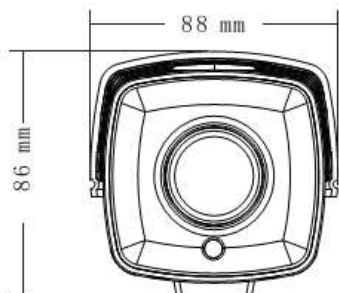
## Specyfikacja techniczna

### Informacje do zamówień:

i5-C86121-IR4 2.8mm

### Wymiary:

jednostka [mm]



Uwaga: kamera jest wyposażona w uchwyt z przepustem kablowym

### Akcesoria:

**B200W** – podstawka montażowa z miejscem na kabel

