

Kamera sieciowa IP



i5-C86440-IR4

Główne cechy:

- kamera zewnętrzna w obudowie typu 'bullet'
- rozdzielczość maksymalna 4Mpx (2560x1440)
- wydajna kompresja wideo H.264 / H.265 z regulowaną jakością i strumieniem
- kodowanie trójstrumieniowe
- przetwornik CMOS z progresywnym skanowaniem
- cyfrowa redukcja szumów – DNR
- wbudowany obiektyw o ogniskowej 2.8mm
- wbudowany oświetlacz podczerwieni – 4 duże diody IR
- automatycznie przełączany mechaniczny filtr odcięcia podczerwieni IRC
- detekcja ruchu
- możliwość zasilania przez PoE 802.3af lub 12V DC,
- PoE wbudowane w kamerę (nie na kablu)
- obsługa funkcji P2P
- **alternatywne możliwości konfiguracji, podglądu i/lub rejestracji przez:**
 - sieciowe rejestratory sprzętowe serii i7-Nxx oraz hybrydowe i7-Txx, i7-H1x
 - dedykowane oprogramowanie typu CMS na PC: i5-VMS
 - oprogramowanie na urządzenia mobilne i5-MVS
 - przeglądarkę internetową Mozilla, IE, Chrome i inne
 - odtwarzacze sieciowe np. VLC z wykorzystaniem protokołu RTSP
 - oprogramowanie i rejestratory firm trzecich z wykorzystaniem ONVIF

i5-C86440-IR4 KAMERA IP 4 Mpx

Specyfikacja techniczna

Parametry techniczne:

Model	i5-C86440-IR4
Parametry	Kamera 4Mpx w plastikowej obudowie typu 'bullet'
Kamera	
Przetwornik	1/3" CMOS z progresywnym skanowaniem
Min. oświetlenie	0.1Lux / F2.0 ; 0 Lux przy wł. IR
Elektroniczna migawka	Automatyczna 1/25s -1/10,000s
Obiektyw	2.8mm
Kąt widzenia	83°
Funkcje poprawy obrazu	DNR, DWDR, BLC
Dzień / Noc	Filtr odcięcia podczerwieni IR cut
Standard kompresji	
Kompresja wideo	H.264 (3 profile), H.265
Strumień bitowy	16 Kbps ~ 12Mbps
Kompresja audio	Nie dotyczy
Obraz	
Maks.rozdzielczość obrazu	2560x1440 px
Maks. liczba klatek na sekundę (fps) przy zadanej rozdzielczości	Strumień główny: 20fps(2560x1440), 25fps(2304x1296), 25fps(1920 x 1080), strumień pomocniczy 25fps (720 x 480), 3-ci strumień 25fps (352 x 288)
Dodatkowe funkcje kodera	ROI
Ustawienia obrazu	Nasycenie, jasność, kontrast, ostrość: ustawiane przez przeglądarkę
Funkcje OSD	Maski prywatności na obrazie, nazwa kamery , wyświetlanie daty i czasu
Detekcja ruchu	22x18 pól, 10 poziomów czułości
Sieć	
Alarmy	Detekcja ruchu
Reakcje alarmowe	Email, FTP
Protokoły	IPv4, HTTP, TCP/IP, FTP, NTP, RTSP, UDP, SMTP, DNS, DDNS
Bezpieczeństwo	Ochrona hasłem, możliwość definiowania użytkowników.
Obsługa	ONVIF 2.4
Interfejs	
Interfejs komunikacyjny	RJ45 10M / 100M Ethernet
Przycisk reset	Nie
Ogólne	
Warunki pracy	Temperatura: -20°C~+40°C, wilgotność maks. 90% (nieskondensowana)
Oświetlacz	Wbudowany oświetlacz podczerwieni o zasięgu do 30m.
Zasilanie	12V DCV +/-10% lub PoE (802.3af)
Wymiary	88x86x162mm
Waga	600g
Zasilacz nie jest zawarty w zestawie, należy nabyć oddzielnie	

i5-C86440-IR4 KAMERA IP 4 Mpx

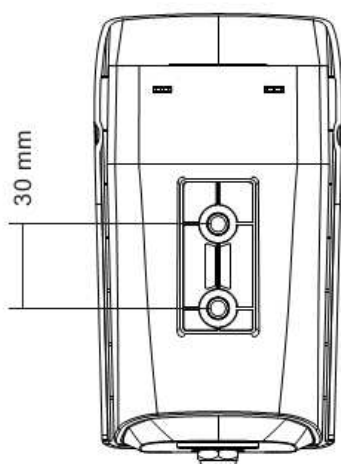
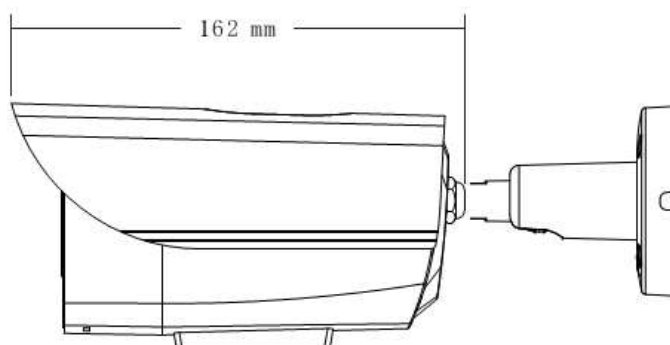
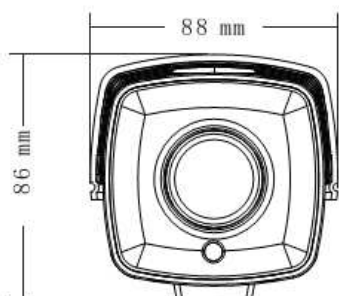
Specyfikacja techniczna

Informacje do zamówień:

i5-C86440-IR4 2.8mm

Wymiary:

jednostka [mm]



Uwaga: kamera jest wyposażona w uchwyt z przepustem kablowym

Akcesoria:

B200W – podstawka montażowa z miejscem na kabel

