

### **Kamera sieciowa IP PTZ**



### **Kamera i7-P2020GH-IR**

#### **Charakterystyczne cechy produktu:**

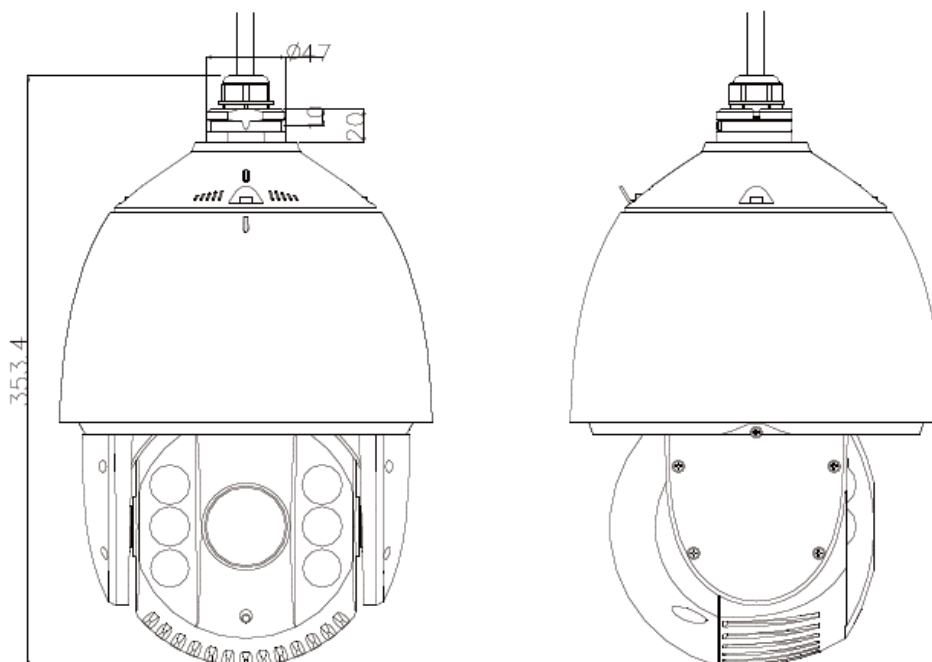
- **zasięg promiennika IR do 150 metrów**
- kamera szybkoobrotowa w obudowie zewnętrznej IP66
- płynny obraz do 25kl./s w rozdzielczości HD1080 (1920x1080)
- czuły przetwornik CMOS z progresywnym skanowaniem
- funkcje poprawy obrazu: 3D DNR, Defog, HLC/BLC, EIS
- kamera dzień/noc z odsuwającym filtrem podczerwieni
- **optyczny zoom x 20**, autofocus
- funkcja inteligentnego pozycjonowania 3D w sterowaniu myszą
- obsługa presetów, patroli, tras
- maski prywatności, zamrażanie presetów
- funkcja parkowania po czasie nieaktywności
- harmonogramy aktywności według tygodniowego planu
- kompresja wideo H.264/MJPEG
- kompresja trzech strumieni wideo o oddzielnie definiowanych parametrach
- obsługa funkcji inteligentnych – przekroczenie linii wirtualnej, wkroczenie w obszar
- gniazdo kart SD/SDHC/SDXC (do 128GB) z obsługą ANR
- wejście / wyjście audio
- 2 wejścia / 1 wyjście alarmowe
- zasilanie Hi-PoE lub 24V AC
- alternatywnie możliwość konfiguracji, podglądu, sterowania i/lub rejestracji przez
  - sieciowe rejestratory sprzętowe serii i7-Nxx oraz hybrydowe i7-T1x, i7-H1x
  - dedykowane oprogramowanie typu CMS: i7-VMS PL Client
  - oprogramowanie do zapisu: i7-VMS Storage Server
  - oprogramowanie na urządzenia mobilne i7-MVS
  - przeglądarkę internetową Mozilla, Chrome, IE inne
  - klawiaturę i7-K1005 podłączoną do rejestratora serii i7 lub programu i7-VMS
  - klawiaturę sieciową i7-K1100 LAN
  - inne, dzięki kompatybilności z ONVIF, CGI, PSIA

**Parametry techniczne:**

<i>Parametry \ Model</i>		<i>i7-P2020GH-IR</i>
		<b>Zewnętrzna kamera szybkoobrotowa PTZ, 2Mpx / HD1080 z promiennikiem</b>
<b>Kamera</b>	<i>Przetwornik obrazu</i>	1/2.8" CMOS z progresywnym skanowaniem
	<i>Maksymalna rozdzielczość</i>	1920x1080
	<i>Minimalne oświetlenie</i>	0.05 Lux/F1.6(kolor), 0,01Lux/F1.6(cz/b), 0Lux z IR
	<i>Cyfrowa redukcja szumów</i>	Wyłącz / tryb normalny / tryb zaawansowany
	<i>Migawka elektroniczna</i>	1 – 1/10 000s
	<i>AGC</i>	Auto / Ręcznie
	<i>Balans bieli</i>	Auto / Ręcznie / ATW / Wewnętrz / Zewnętrz / Światło dzienne i sodowe
	<i>Dzień / noc</i>	Mechanicznie odsuwany filtr podczerwieni
	<i>Strefy prywatności</i>	8 programowalnych masek
	<i>Funkcje poprawy obrazu</i>	Cyfrowa redukcja szumów 3D DNR, Defog, HLC/BLC, EIS
<b>Obiektyw</b>	<i>Długość ogniskowej</i>	4.7 – 94mm, zoom optyczny x20
	<i>Zoom cyfrowy</i>	x16
	<i>Szybkość zoom</i>	ok. 3s (optyczny zoom: szeroko - wąsko)
	<i>Kąt obiektywu</i>	61,4° – 2.9° (szeroko - wąsko)
	<i>Min. odległość obserwacji</i>	10 – 1500mm (szeroko - wąsko)
	<i>Zakres apertury</i>	F1.6 – F3.5
	<i>Tryby ustawienia ostrości</i>	Automatyczny / półautomatyczny / ręczny
<b>Obrotnica</b>	<i>Zakres obrotu w poziomie</i>	360°
	<i>Szybkość w poziomie</i>	Ręczna: 0.1° - 160°/s, Presety: 240°/s
	<i>Zakres obrotu w pionie</i>	-15°~90° , Auto Flip
	<i>Szybkość w pionie</i>	Ręczna ok. 0.1-120°/s Presety: 200°/s
	<i>Proporcjonalny zoom</i>	Szybkość obrotu może być ustawiana automatycznie zależnie od bieżącego powiększenia
	<i>Ilość presetów</i>	300 (w tym zarezerwowane)
	<i>Ilość tras</i>	4 z zapisem trasy do ok. 10minut
	<i>Ilość patroli</i>	8 (do 32 presetów każdy)
	<i>Zapamiętanie parametrów</i>	Powrót do poprzedniego stanu po restarcie
	<i>Parkowanie</i>	Wywołanie: Preset / Patrol / Trasa / Losowe skanowanie / Skanowanie w poziomie / Skanowanie w pionie - po zaprogramowanym czasie braku aktywności w sterowaniu
	<i>Zadania harmonogramu</i>	Wywołanie: Preset / Patrol / Trasa / Losowe skanowanie / Skanowanie w poziomie / Skanowanie w pionie/ Automatyczny restart/ Kalibrowanie / Wystawienie wyjścia - według zaprogramowanego harmonogramu tygodniowego
	<i>Wyświetlanie pozycji PTZ</i>	Włącz / wyłącz
	<i>Zamrażanie presetów</i>	Włącz / wyłącz
<b>Promiennik</b>	<i>Zasięg IR</i>	Do 150 m
	<i>Moc</i>	Moc promiennika dostosowana do aktualnego zbliżenia
<b>Obraz i dźwięk</b>	<i>Strumienie</i>	3: główny, pomocniczy, 3ci-strumień
	<i>Strumień główny: liczba klatek na sekundę przy zadanej rozdzielczości</i>	50Hz: 25 fps (1920x1080,1280x960 ,1280x720), 50 fps (1280x960 , 1280x720) 60Hz: 30 fps (1920x1080,1280x960 ,1280x720), 60 fps (1280x960 ,

		1280x720)
	<i>Strumień pomocniczy</i>	50Hz: 25fps(704x576,640x480,352x288) 60Hz: 30fps(704x480,640x480,352x240)
	<i>Trzeci strumień</i>	50Hz: 25fps(1920x1080,1280x960,1280x720,704x576,640x480,352x288) 60Hz: 30fps(1920x1080,1280x960,1280x720,704x480,640x480,352x240)
	<i>Kompresja obrazu</i>	H.264 / MJPEG
	<i>Kompresja dźwięku</i>	G.711ulaw/G.711alaw/G.726/MP2L2/G722
	<i>Inne funkcje kodeka</i>	ROI
	<i>Ustawienia obrazu</i>	Nasycenie, jasność, kontrast, ostrość: ustawiane przez CMS lub przeglądarkę
	<i>Funkcje</i>	Znak wodny, przeciwmigotanie, smart IR, własny tekst na obrazie.
	<i>Detekcja ruchu</i>	22x18 pól, czułość 6 poziomów, tryby pracy: normalny oraz zaawansowany. W trybie zaawansowanym możliwość definiowania stref o różnej czułości oraz różnicowania czułości w trybie dzień i noc.
<b>Sieć</b>	<i>Protokoły</i>	IPv4/IPv6, HTTP, HTTPS, 802.1x, Qos, FTP, SMTP, UPnP, SNMP, DNS, DDNS, NTP, RTSP, RTP, TCP, UDP, IGMP, ICMP, DHCP, PPPoE
	<i>Liczba jednoczesnych połączeń na żywo</i>	Maks. 20
	<i>Poziomy uprawnień</i>	Do 32 kont; 3 poziomy: Administrator, Kontrola kamery, Tylko podgląd
	<i>Zabezpieczenia dostępu</i>	Identyfikacja użytkowników (identyfikator i hasło), Identyfikacja hosta (adres MAC), filtrowanie adresów IP
	<i>Integracja z systemami</i>	ONVIF, PSIA, CGI
	<i>P2P</i>	Tak
	<i>Kontrola kamery</i>	Obrót w poziomie (Pan) i w pionie (Tilt), powiększenie (Zoom), ostrość (Focus), sterowanie myszą (3D-Positioning), przesłona (Iris), wywołanie i ustawianie presetów, tras, patroli tryb auto.
	<i>Zapis sieciowy</i>	NAS
	<i>Opcje zapisu</i>	Nagrywanie z nadpisywaniem lub do zapełnienia nośnika. Harmonogramy zapisu: ciągły lub alarmowy.
	<i>Alarmy</i>	Detekcja ruchu, przekroczenie linii wirtualnej, wtargnięcie w obszar, sabotaż wideo, wyjątek audio, dysk pełny, nieuprawnione logowanie, błąd zapisu, konflikt adresów IP, odłączenie od sieci IP.
<i>Reakcje alarmowe</i>	Wyzwolenie nagrywania, wysłanie e-mail, zrzut zdjęcia na FTP, przesłanie informacji o zdarzeniu do oprogramowanie i7-VMS, wywołanie presetu, trasy, patrolu, wyzwolenie wyjścia alarmowego	
<b>Interfejsy</b>	<i>Ethernet</i>	10Base-T / 100Base-TX, złącze RJ45
	<i>Wejście audio</i>	2-2.4V[p-p], Impedancja wejściowa 1KΩ ±10%
	<i>Wyjście audio</i>	Line level, 600Ω
	<i>Wejścia/wyjścia alarmowe</i>	2 /1
	<i>Zapis lokalny</i>	Wsparcie dla kart SD/SDHC/SDXC do 128GB, wbudowany slot micro SD
<b>Warunki pracy</b>	<i>Zasilanie</i>	24VAC lub Hi-PoE 60W
	<i>Pobór mocy</i>	Maks. 40W
	<i>Warunki pracy</i>	Temperatura pracy -30°C-65°C / wilgotność maks 90% (bez kondensacji)
	<i>Odporność</i>	Stopień ochrony obudowy: IP66, Ograniczona odporność na przepięciowa TVS 4000V
	<i>Instalacja</i>	Różne możliwości montażu, zależne od zastosowanego wysięgnika
	<i>Wymiary</i>	Φ220x353,4mm
	<i>Waga</i>	4,5Kg

**Wymiary:**



jednostka [mm]

**Akcesoria montażowe:**



**I7-B1602P**

Rodzaj montażu: słupowy  
Wymiary: 117x194x310mm



**I7-B1602C**

Rodzaj montażu: narożnikowy  
Wymiary: 176,8x194x419,5mm



**I7-B1661**

Rodzaj montażu: sufitowy-rura  
Wymiary:  $\Phi$ 116x200mm



**I7-B1602**

Rodzaj montażu: ścienny  
Wymiary: 97x194,1x310mm

**Informacje do zamówień:**  
**i7-P2020GH-IR**

Zasilacz 230 VAC / 24V AC w zestawie.

Wysięgnik, karta SD oraz zasilacz Hi-POE nie są zawarte w składzie zestawu, należy je nabyć oddzielnie.

**Opcjonalny zasilacz PoE:**

Zasilacz HiPoE 60W LAS60-57LN-RJ45