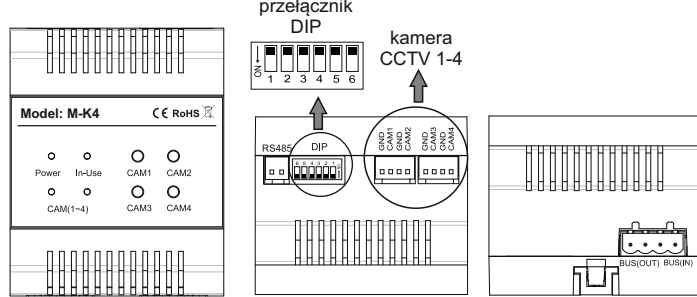


## Moduł M-K4

### 1. Charakterystyka urządzenia

M-K4 to specjalny moduł kompatybilny w pełni z systemem VIDOS DUO, służący do poszerzenia funkcjonalności systemu poprzez podłączenie dodatkowych kamer analogowych CCTV. Jeden moduł obsługuje maksymalnie cztery kamery.

### 2. Opis modułu



#### Rs485: Zarezerwowane

**DIP Przełącznik:** Szczegóły w rozdziale 4

**Kamera CCTV 1-4:** Podłączenie kamer analogowych CCTV

**BUS (OUT):** Port wyjścia do podłączenia z monitorem

**BUS (IN):** Port wejścia do podłączenia 2-żyłowej szyny systemu VIDOS DUO

#### Wskaźniki LED

- Power :** Podczas prawidłowej pracy modułu dioda świeci światłem stałym.
- In-Use:** Podczas przesyłania sygnału wideo dioda świeci światłem stałym.
- CAM (1-4) :** Wskaźnik wyjścia wideo.

LED In-Use	LED CAM(1-4)	Opis	
●	○	○	Transmitowany jest sygnał wideo z kamery 1
●	●	○	Transmitowany jest sygnał wideo z kamery 2
●	○	●	Transmitowany jest sygnał wideo z kamery 3
●	●	●	Transmitowany jest sygnał wideo z kamery 4

● Wskaźnik LED podświetlony

○ Wskaźnik LED wygaszony

**CAM(1-4)** dioda świeci podczas przesyłania sygnału video

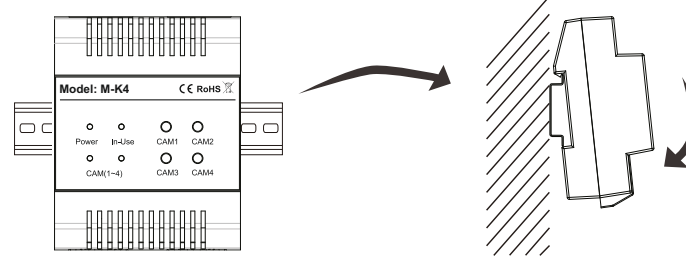
**CAM(1-4)** dioda miga podczas przesyłania rozdzielonego sygnału (QUAD)

#### Przyciski CAM 1-4

- Wybierz na module przycisk CAM1 podczas podglądu aby włączyć przesyłanie sygnału wideo z kamery 1 (KAM1)
- Wybierz na module przycisk CAM2 podczas podglądu aby włączyć przesyłanie sygnału wideo z kamery 2 (KAM2)
- Wybierz na module przycisk CAM3 podczas podglądu aby włączyć przesyłanie sygnału wideo z kamery 3 (KAM3)
- Wybierz na module przycisk CAM4 podczas podglądu aby włączyć przesyłanie sygnału wideo z kamery 4 (KAM4)
- Przyciśnij i przytrzymaj przycisk CAM4 przez 3 sekundy aby włączyć przesyłanie rozdzielonego sygnału ze wszystkich kamer (QUAD)

### 3. Montaż modułu

Moduł można zamontować zarówno na szynie DIN jak i bezpośrednio na ścianie.

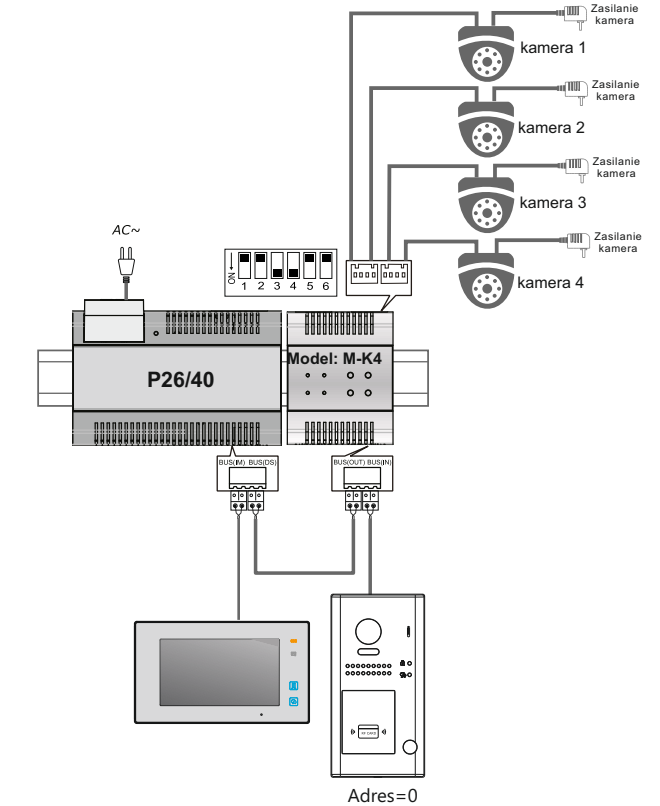


### 4. Ustawienie DIP switch

DIP	Układ przełączników	Opis
DIP1~DIP2		Ustawienie dla pierwszego modułu M-K4
		Ustawienie dla drugiego modułu M-K4
		Ustawienie dla trzeciego modułu M-K4
		Ustawienie dla czwartego modułu M-K4
DIP3		Ustawienie w pozycji OFF oznacza wyłączenie podglądu z KAM3 i KAM4 Ustawienie w pozycji ON oznacza włączenie podglądu z KAM3
DIP4		Ustawienie w pozycji OFF oznacza wyłączenie podglądu z KAM4 Ustawienie w pozycji ON oznacza włączenie podglądu z KAM4
DIP5		Ustawienie w pozycji OFF ustala wyświetlanie obrazu rozdzielonego tryb 'A', wybierz # aby uzyskać więcej szczegółów Ustawienie w pozycji ON ustala wyświetlanie obrazu rozdzielonego tryb 'B', wybierz # aby uzyskać więcej szczegółów
DIP6		Ustawić w pozycji OFF

Ilość kamery	Tyb A	Tyb B
Dwie kamery		
Trzy kamery		
Cztery kamery		

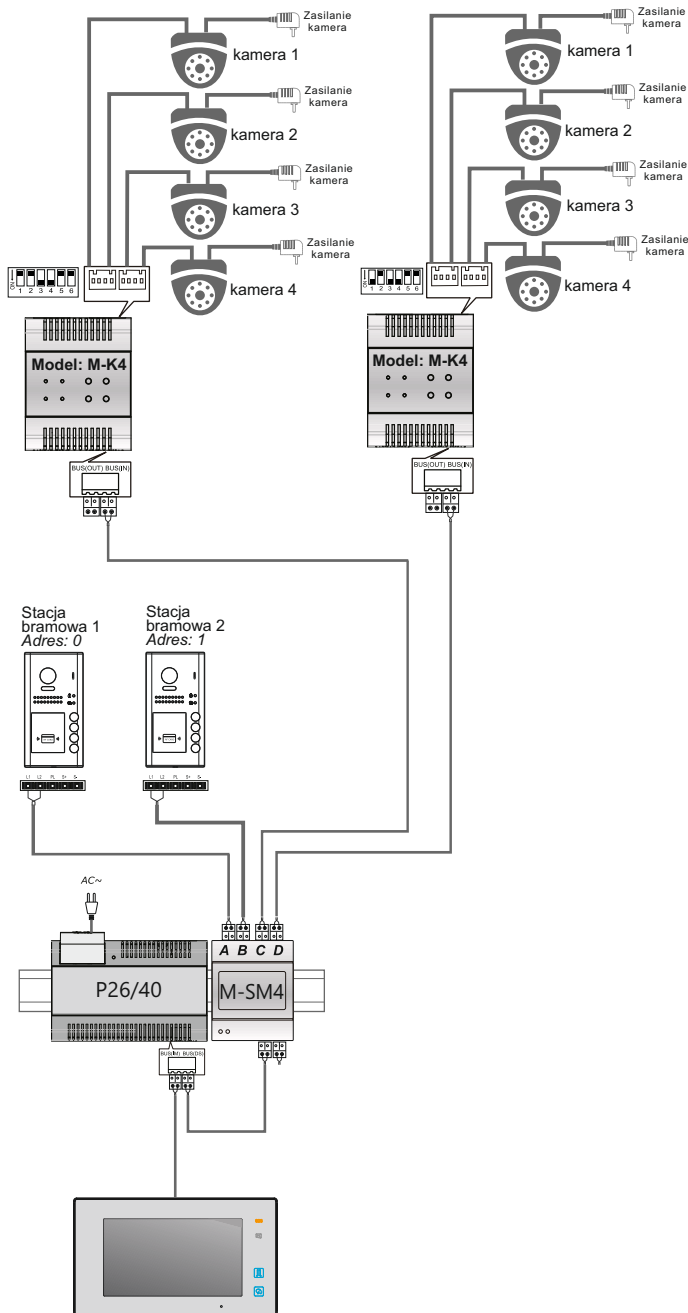
### 5. Schematy połączeń



Uwaga! DIP 6 należy ustawić w pozycji OFF

Adres=0

## 6. Schematy połączeń z modułem M-SM4



Uwaga! DIP 6 należy ustawić w pozycji ON

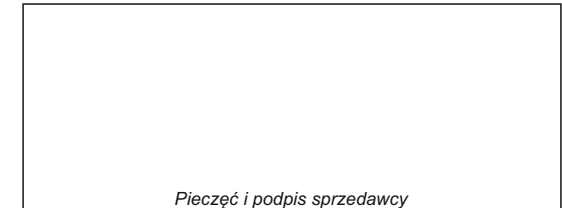
## 7. Dane techniczne

Zasilanie: DC 24V  
 Pobór mocy: 0,78W (czuwanie) / 2,08W (praca)  
 Zakres temperatur pracy: -10°C ~ +55 °C  
 Stopień ochrony: IP20  
 Wymiary: 90x72x60mm

## KARTA GWARANCYJNA

Nazwa i model urządzenia: **Moduł M-K4**

Data sprzedaży: \_\_\_\_\_



- Firma Wena udziela gwarancji na zakupione produkty na okres 24 miesięcy od daty zakupu, umieszczonej na niniejszej Karcie Gwarancyjnej i dokumencie zakupu.
- Usterki produktu ujawnione w okresie gwarancji będą usuwane bezpłatnie w ciągu 21 dni roboczych od daty przyjęcia produktu do punktu serwisowego.
- Użytkownikowi przysługuje prawo wymiany produktu na nowy, jeżeli:
  - > w okresie gwarancji wykonano cztery istotne naprawy, a produkt nadal wykazuje usterki;
  - > po stwierdzeniu, że wystąpiła usterka niemożliwa do usunięcia. Przy wymianie produktu na nowy potrąca się równowartość brakujących lub uszkodzonych przez Użytkownika elementów (także opakowania) i koszt ich wymiany
- Użytkownik dostarcza uszkodzony sprzęt na własny koszt do punktu serwisowego
- Gwarancja nie obejmuje obniżania się jakości urządzenia spowodowanego normalnym procesem zużycia i poniższych przypadków:
  - > niewłaściwym lub niezgodnym z instrukcją obsługi użytkowaniem produktu;
  - > użytkowaniem lub pozostawieniem produktu w nieodpowiednich warunkach (nadmierna wilgotność, zbyt wysoka lub niska temperatura, nasłonecznienie itp.) odmiennych warunków konserwacji i eksploatacji zamieszczonych instrukcji obsługi produktu;
  - > uszkodzeń mechanicznych, chemicznych, termicznych;
  - > uszkodzeń spowodowanych działaniem sił zewnętrznych np. przepięcia w sieci elektrycznej, wyładowania atmosferyczne, powódź, pożar;
  - > uszkodzenie powstałe na skutek niewłaściwego zainstalowania urządzenia niewłaściwego przechowywania urządzenia lub napraw wykonanych przez osoby nieupoważnione;
  - > uszkodzenie powstałe na skutek podłączenia niewłaściwego napięcia.
- Gwarancja straci ważność w skutek:
  - > zerwania lub uszkodzenia plomb gwarancyjnych;
  - > podłączenia dodatkowego wyposażenia, innego niż zalecane przez producenta produktu;
  - > przeróbek i zmian konstrukcyjnych produktu oraz napraw wykonanych poza punktem serwisu Wena;
  - > Karta gwarancyjna lub numery seryjne zostały zmienione, zamazane lub zatarte;
- Karta Gwarancyjna jest ważna tylko w wpisanej dacie sprzedaży potwierdzonymi pieczęcią i podpisem sprzedawcy.
- Warunkiem wykonania naprawy jest dostarczenie towaru z niniejszą Kartą Gwarancyjną oraz dowodem zakupu.
- Punkt serwisowy:

**Firma Handlowa Wena**  
 Al. Jerozolimskie 311  
 05-816 Reguły/ k. Warszawy  
 tel. 22 8370286; 22 8174008  
 e-mail: [biuro@vidos.pl](mailto:biuro@vidos.pl)  
[www.vidos.pl](http://www.vidos.pl)