

# Zasilacz P26/40

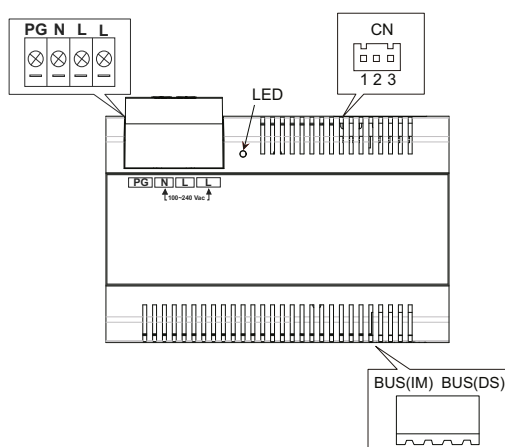
## 1. Charakterystyka

Zasilacz P26/40 jest przeznaczony do pracy w dwużyłowym systemie cyfrowym VIDOS. Łączy w jednej obudowie funkcje zasilacza oraz separatora napięcia i sygnału.

Cechy zasilacza:

- szeroki zakres wartości napięcia wejściowego
- posiada zabezpieczenia prądowe, przepięciowe oraz przeciwzwarciowe
- może zasilić do 4 monitorów
- montaż na szynie DIN

## 2. Opis



PG: Uziemienie

N: Zasilanie AC 100~240V

L: Zasilanie AC 100~240V

LED: Wskaźnik zasilania, świeci się gdy zasilanie jest podłączone

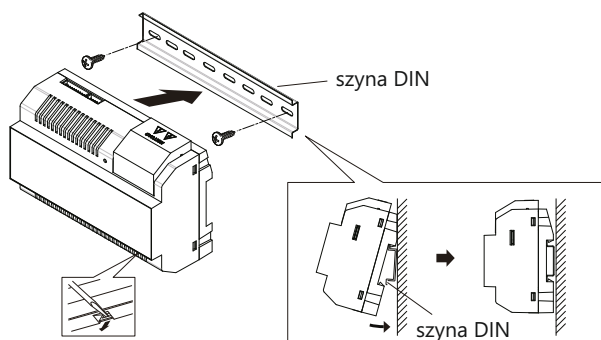
CN: Złącze

BUS (IM): Do podłączenia monitora

BUS (DS): Do podłączenia stacji bramowej

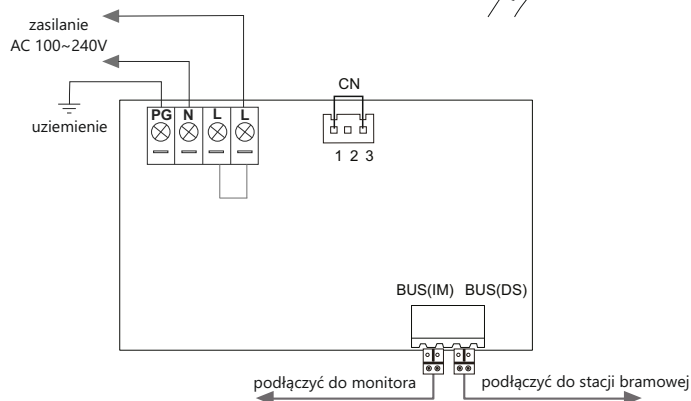
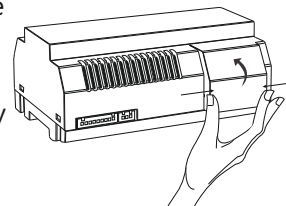
## 3. Montaż

Istnieje możliwość montażu zasilacza zarówno na szynie DIN jak i bezpośrednio na ścianie. Sposób montażu przedstawione jest na rysunku poniżej.



## 4. Schemat połączenia

Aby podłączyć odpowiednie przewody należy otworzyć pokrywę osłaniającą złącza. Schemat połączeń pokazany jest na rysunku poniżej



## WAŻNE

Jeśli urządzenie pracuje jako główny zasilacz, należy połączyć (zewrzeć) styki 1 i 2 w złączu CN za pomocą konektora dołączonego do zestawu.

W przypadku pracy jednostki jako zasilacz pomocniczy należy pozostawić styki 1 i 2 rozwarte.

## 5. Specyfikacja

Zasilanie: 100V-240V / 50Hz-60 Hz

Napięcie wyjściowe: DC 26V±2V

Maksymalny pobór prądu: 1,5A

Temperatura pracy: -10°C ~ +55°C

Stopień ochrony: IP20

Wymiary: 140x90x60mm

## 6. Ostrzeżenie:

- Zasilacz przeznaczony jest do współpracy wyłącznie z urządzeniami z serii VIDOS DUO.
- Upewnij się, że napięcie podane do jednostki zasilającej jest zgodne ze specyfikacją techniczną urządzenia
- Zabroniony jest demontaż lub jakiegokolwiek modyfikacje jednostki zasilającej. Chronić urządzenie przed kontaktem z wodą i innymi płynami. Niezastosowanie się do powyższych zaleceń może doprowadzić do porażenia prądem lub pożaru.
- Miejsce montażu jednostki zasilającej musi być wolne od działania wilgoci.
- Zaleca się aby instalację urządzeń z serii VIDOS DUO dokonał wykwalifikowany personel.

**vidos**  
friendly technology

Firma Handlowa Wena

Al. Jerozolimskie 311

05-816 Reguły/ k. Warszawy

tel. 22 8370286; 22 8174008

e-mail: [biuro@vidos.pl](mailto:biuro@vidos.pl)

[www.vidos.pl](http://www.vidos.pl)

RoHS  