

Kamera sieciowa IP



i7-C86580D-IR

Główne cechy:

- kamera zewnętrzna w obudowie typu 'bullet' z promiennikiem IR
- maksymalna rozdzielczość **8MPx (3840x2160)**
- płynny obraz do **25kl/s w rozdzielczości 5MPx (2560x1920)**
- wydajna kompresja wideo H.265/H264 z regulowaną jakością i strumieniem danych
- kodowanie trój-strumieniowe, strumień pomocniczy np. do transmisji przez wolne łącza (Internet)
- czuły przetwornik CMOS z progresywnym skanowaniem
- cyfrowa redukcja szumów - 3D DNR
- WDR 120dB z regulowanym poziomem
- wbudowany obiektyw z ogniskową **4mm**
- wbudowany **oświetlacz podczerwieni o dużym zasięgu** z możliwością programowego wyłączenia
- automatycznie przełączany mechaniczny filtr odcięcia podczerwieni IRC
- wielostrefowa detekcja ruchu z opcją dynamicznej analizy
- **obsługa alarmów inteligentnych** tj. przekroczenie linii, wtargnięcie w obszar, usunięcie obiektu, porzucenie przedmiotu (bagażu), detekcja twarzy
- możliwość zasilania przez PoE 802.3af lub 12V DC
- **gniazdo kart mikro SD/SDHC/SDXC (do 128GB)**
- zegar czasu rzeczywistego z podtrzymaniem po utracie zasilania
- **alternatywne możliwości konfiguracji, podglądu i/lub rejestracji przez:**
 - sieciowe rejestratory sprzętowe serii i7-Nxx oraz i7-H1x
 - dedykowane oprogramowanie typu CMS: i7-VMS PL Client
 - oprogramowanie do zapisu: i7-VMS PC NVR
 - oprogramowanie na urządzenia mobilne i7-MVS
 - przeglądarkę internetową Mozilla, Opera, Chrome, IE inne
 - odtwarzacze sieciowe np. VLC z wykorzystaniem protokołu RTSP
 - oprogramowanie i rejestratory firm trzecich z wykorzystaniem ONVIF, RTSP

i7-C86580D-IR KAMERA IP 8Mpx

Specyfikacja techniczna

Parametry techniczne:

Model	i7-C86580D-IR
Parametry	Kamera 8Mpx w obudowie zewnętrznej z promiennikiem IR
Kamera	
Przetwornik	1/2.5" progressive scan CMOS
Min. oświetlenie	0.01Lux @ (F1.2,AGC ON), 0Lux with IR ON
Elektroniczna migawka	1/3s -1/100,000s
Obiektyw	4mm @F2.0
Zakres kątów	79°
Mocowanie obiektywu	M12
Cyfrowa redukcja szumów	3D DNR z regulowanym poziomem 0-100
Szeroki zakres dynamiki	120dB WDR z regulowanym poziomem
BLC	Tak z wyborem strefy
Dzień / Noc	Filtr odcięcia podczerwieni IR cut: 7 poziomów przełączania automatycznego; harmonogram godzinowy przełączania
Standard kompresji	
Kompresja wideo	Strumień główny: H.265/H264 Strumień pomocniczy: H.265/H.264/MJPEG Trzeci strumień: H.265/H.264
Typy kodeków	H.264 (profile: Main i High), H.264+, H.265 (profil Main), H.265+
Strumień bitowy wideo	32 Kbps~16Mbps
Dodatkowe funkcje kodera	ROI: po 1 obszarze dla strumienia głównego i pomocniczego
Kompresja audio	Nie dotyczy
Trójstrumieniowość	Tak
Obraz	
Maks.rozdzielczość obrazu	3840 x 2160 px
Liczba klatek na sekundę (fps) przy zadanej rozdzielczości	50Hz: 20fps(3840x2160), 25fps(2560x1920, 2560x1440, 1920x1080, 1280x720) 60Hz: 20fps(3840x2160), 30fps(2560x1920, 2560x1440, 1920x1080, 1280x720)
Ustawienia obrazu	Nasycenie, jasność, kontrast, ostrość ustawiane przez CMS lub przeglądarkę
Funkcje	Znak wodny, przeciwmigotanie, lustro, obrót 90°, maski prywatności na obrazie, smart IR, własny tekst na obrazie.
Detekcja ruchu	22x18 pól, czułość 6 poziomów, tryby pracy: normalny oraz zaawansowany. W trybie zaawansowanym możliwość definiowania stref o różnej czułości oraz różnicowania czułości w trybie dzień i noc.
Sieć	
Zapis sieciowy	NAS (obsługa NFS, SMB/CIFS), ANR
Opcje zapisu	Nagrywanie z nadpisywaniem lub do zapełnienia nośnika. Harmonogramy zapisu: ciągły lub alarmowy z detekcji ruchu.
Alarmy	Detekcja ruchu, przekroczenie linii wirtualnej, wtargnięcie w obszar, sabotaż wideo, dysk pełny, błąd dysku, nieuprawnione logowanie, błąd zapisu, konflikt adresów IP, odłączenie od sieci IP.
Funkcje dodatkowe	Alarmy: porzucony przedmiot (bagaż), usunięty przedmiot, detekcja twarzy
Reakcje alarmowe	Wyzwolenie nagrywania, wysłanie e-mail, zrzut zdjęcia na FTP, przesłanie informacji o zdarzeniu do oprogramowanie i7-VMs,
Protokoły	TCP/IP, UDP, HTTP, DHCP, DNS, DDNS, RTP, RTSP, PPPoE, SMTP, NTP, UPnP, ICMP, RTCP, IGMP, SNMP, FTP, 802.1x, QoS ,HTTPS, UPnP, Ipv6
Bezpieczeństwo	Ochrona hasłem z opcją dostępu anonimowego, możliwość definiowania użytkowników, filtr adresów IP.
Zgodne systemy	ONVIF (PROFILE S, PROFILE G) PSIA, CGI, ISAPI
Interfejs	
Interfejs komunikacyjny	RJ45 10M / 100M Ethernet
Zapis lokalny	Wsparcie dla kart SD/SDHC/SDXC do 128GB, wbudowany slot mikro
Przycisk reset	Tak

i7-C86580D-IR KAMERA IP 8Mpx

Specyfikacja techniczna

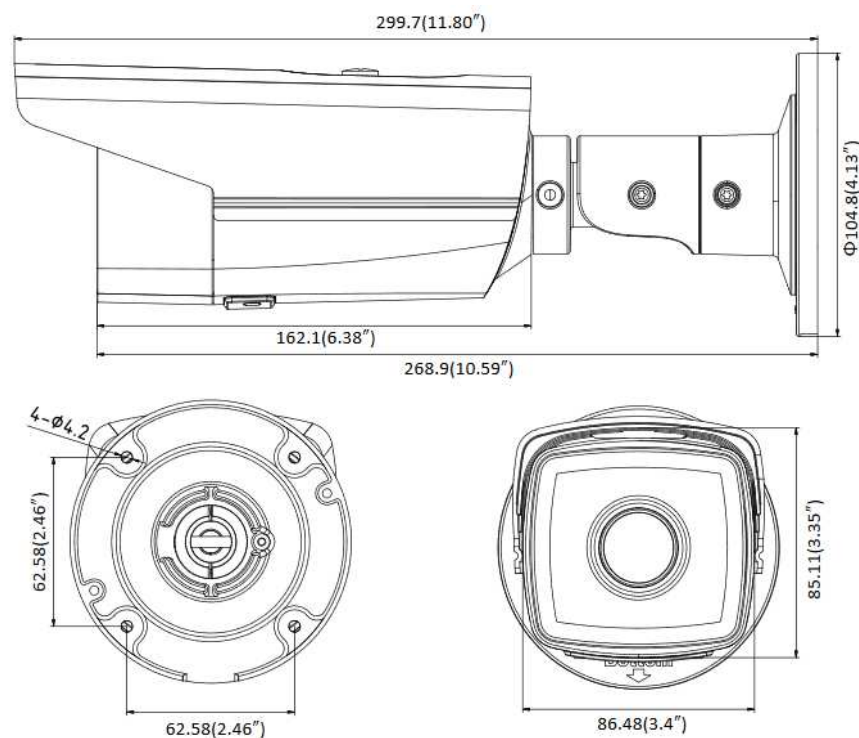
Ogólne	
Warunki pracy	Kamera zewnętrzna IP67 ; -30°C~60°C, wilgotność maks. 95% (nieskondensowana)
Oświetlacz	Wbudowany oświetlacz podczerwieni do 80m. Możliwość programowego wyłączenia.
Zasilanie	12V DCV±10% / PoE (802.3af, 42.5 – 57V, class 3)
Pobór mocy	10W przy zasilaniu 12V , 12.5W przy zasilaniu PoE
Wymiary	299.71 x 86.48 x 85.11 mm
Waga	1200g
Zasilacz nie jest zawarty w zestawie, należy nabyć oddzielnie.	

Informacje do zamówień:

i7-C86580D-IR 4mm

Wymiary:

jednostka [mm]



Akcesoria:

i7-B1260 - opcjonalna puszka montażowa do uchwytu.

