

## Kamera sieciowa IP



**i7-C78340D-IRAZ**

### Główne cechy:

- kamera zewnętrzna w obudowie typu 'bullet' z promiennikiem IR
- maksymalna rozdzielczość 2560 x 1440, płynny obraz do 25kl/s
- wydajna kompresja H265/H264 z regulowaną jakością i strumieniem danych
- kodowanie trój-strumieniowe
- czuły przetwornik CMOS z progresywnym skanowaniem
- cyfrowa redukcja szumów - 3D DNR
- 120dB WDR z regulowanym poziomem
- wbudowany obiektyw z regulowaną ogniskową 2,8mm – 12mm
- moto zoom, auto focus
- wbudowany oświetlacz podczerwieni z możliwością programowego wyłączenia
- automatycznie przełączany mechaniczny filtr odcięcia podczerwieni IRC
- wielostrefowa detekcja ruchu z opcją dynamicznej analizy
- obsługa funkcji inteligentnych tj. przekroczenie linii, wtargnięcie w obszar, detekcja twarzy
- możliwość zasilania przez PoE 802.3at lub 12V DC
- gniazdo kart mikro SD/SDHC/SDXC (do 128GB) z obsługą ANR
- wejście/wyjście audio
- wejście wyjście alarmowe
- zegar czasu rzeczywistego z podtrzymaniem po utracie zasilania
- **alternatywne możliwości konfiguracji, podglądu i/lub rejestracji przez:**
  - sieciowe rejestratory sprzętowe serii i7-Nxx, i7-T1x oraz i7-H1x
  - dedykowane oprogramowanie typu CMS: i7-VMS PL Client
  - oprogramowanie do zapisu: i7-VMS Storage Server
  - oprogramowanie na urządzenia mobilne i7-MVS
  - przeglądarkę internetową Mozilla, Opera, Chrome, IE inne
  - odtwarzacze sieciowe np. VLC z wykorzystaniem protokołu RTSP
  - oprogramowanie i rejestratory firm trzecich z wykorzystaniem ONVIF, RTSP

# i7-C78340D-IRAZ KAMERA IP 4Mpx

## Specyfikacja techniczna

### Parametry techniczne:

Model	<b>i7-C78340D-IRAZ</b>
Parametry	Kamera 4Mpx w obudowie zewnętrznej z promiennikiem IR
<b>Kamera</b>	
Przetwornik	1/3" progressive scan CMOS
Min. oświetlenie	0.01Lux @ (F1.2,AGC ON), 0,018Lux @ (F1.6, AGC ON), 0Lux with IR ON
Elektroniczna migawka	1/3s -1/100,000s
Obiektyw	2,8 ~ 12mm @ F1.6 moto zoom, autofocus
Kąt widzenia	98° ~ 28°
Cyfrowa redukcja szumów	3D DNR z regulowanym poziomem 0-100
Szeroki zakres dynamiki	120 dB WDR z regulowanym poziomem 0-100
BLC	Tak z wyborem strefy
Dzień / Noc	Filtr odcięcia podczerwieni IR cut: 7 poziomów przełączania automatycznego; harmonogram godzinowy przełączania, wywołanie wejściem alarmowym
<b>Standard kompresji</b>	
Kompresja wideo	Strumień główny: H.265+/H.265/H.264+/H.264 Strumień pomocniczy: H.265/H.264/MJPEG Trzeci strumień: H265/H264
Typy kodeków	H.264 (profile: High i Main), H.265 (profil Main)
Strumień bitowy wideo	32 Kbps~16Mbps
Dodatkowe funkcje kodera	ROI: po 1 obszarze dla strumienia głównego i pomocniczego
Kompresja audio	G.711/G.722.1/G.726/MP2L2/PCM
Trójstrumieniowość	Tak
<b>Obraz</b>	
Maks.rozdzielczość obrazu	4096 x 2160 px
Liczba klatek na sekundę (fps) przy zadanej rozdzielczości	50Hz: 25fps (2560x1440, 2304x1296, 1920x1080) 60Hz: 30fps (2560x1440, 2304x1296, 1920x1080)
Trzeci strumień	Niezależny od strumienia głównego i pomocniczego 50Hz: 25fps(1280x720, 640x360, 352x288) 60Hz: 30fps(1280x720, 640x360, 352x288)
Ustawienia obrazu	Nasylenie, jasność, kontrast, ostrość: ustawiane przez CMS lub przeglądarkę
Funkcje	Znak wodny, przeciwmigotanie, lustro, obrót 90°, maski prywatności na obrazie, smart IR, własny tekst oraz logo na obrazie.
Detekcja ruchu	22x18 pól, czułość 6 poziomów, tryby pracy: normalny oraz zaawansowany. W trybie zaawansowanym możliwość definiowania stref o różnej czułości oraz różnicowania czułości w trybie dzień i noc.
Funkcje inteligentne	Przekroczenie linii, wtargnięcie w obszar, wykrywanie twarzy,
<b>Sieć</b>	
Zapis sieciowy	NAS
Opcje zapisu	Nagrywanie z nadpisywaniem lub do zapelnienia nośnika. Harmonogramy zapisu: ciągły lub alarmowy z detekcji ruchu.
Alarmy	Detekcja ruchu, sabotaż wideo, funkcje inteligentne, dysk pełny, nieuprawnione logowanie, błąd zapisu, konflikt adresów IP, odłączenie od sieci IP.
Reakcje alarmowe	Wyzwolenie nagrywania, wysłanie e-mail, zrzut zdjęcia na FTP, przestanie informacji o zdarzeniu do oprogramowanie i7-VMS,

# i7-C78340D-IRAZ KAMERA IP 4Mpx

## Specyfikacja techniczna

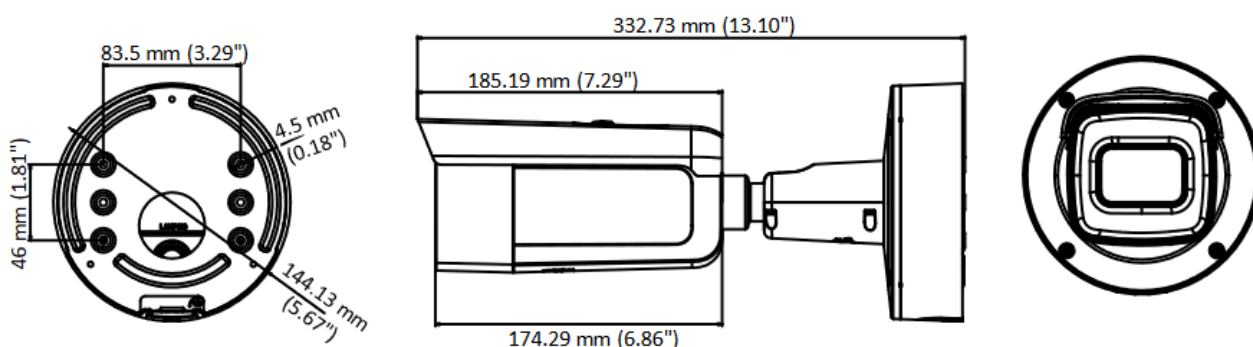
Protokoły	TCP/IP, HTTP, DHCP, DNS, DDNS, RTP, RTSP, PPPoE, SMTP, NTP, UPnP, ICMP, IGMP, SNMP, FTP, 802.1x, QoS, HTTPS, UPnP, Ipv6, Bonjour
Bezpieczeństwo	Ochrona hasłem z opcją dostępu anonimowego, możliwość definiowania użytkowników, filtr adresów IP.
Zgodne systemy	ONVIF (PROFILE S, PROFILE G), ISAPI
<b>Interfejs</b>	
Interfejs komunikacyjny	RJ45 10M / 100M Ethernet
Przycisk reset	Tak
Zapis lokalny	Wsparcie dla kart SD/SDHC/SDXC do 128GB, wbudowany slot micro SD
Audio	Wejście / wyjście audio (3,5mm)
Alarmy	Wejście / wyjście alarmowe
<b>Ogólne</b>	
Warunki pracy	Kamera zewnętrzna IP67 ; -40°C~60°C, wilgotność maks. 95% (nieskondensowana)
Oświetlacz	Wbudowany oświetlacz podczerwieni do 50m. Możliwość programowego wyłączenia.
Odporność na uderzenia	IK10
Odporność na przepięcia	TVS2000V
Szczelność	IP67
Zasilanie	12V DCV±10% / PoE (802.3at, class 4)
Pobór mocy	12VDC: 1,2A, max. 14,5W PoE (802.3at, 42,5V – 57V): 0,43A – 0,3A, max. 18W
Wymiary	Ø144,13 x 332,73 mm
Waga	2740g
Zasilacz i karta SD nie są zawarte w zestawie, należy nabyć oddzielnie.	

### Informacje do zamówień:

i7-C78340D-IRAZ

### Wymiary:

jednostka [mm]



### Akcesoria:

Puszka montażowa w zestawie